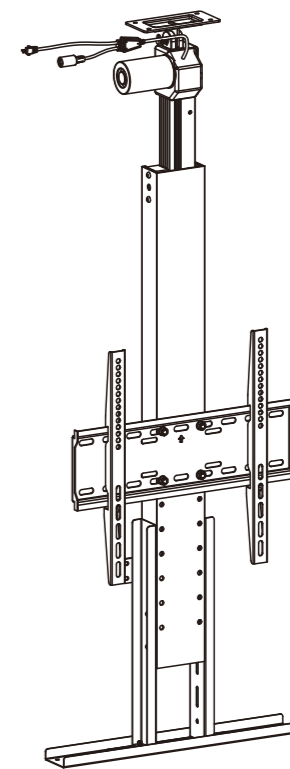


Инструкция по эксплуатации

# МОТОРИЗИРОВАННЫЙ ЛИФТ ДЛЯ ТВ

LP78-44M



## Подготовка

### 1 Какие размеры необходимо знать?



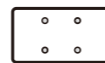
Подъемный вес  
**45kg (99lbs)**



Питание  
**100-240V**



Плоский/Изогнутый  
**32"-55"**



Совместимость  
со стандартом  
VESA

75x75	100x100
100x150	150x100
100x200	200x100
150x150	200x200
200x300	300x200
200x400	400x200
300x300	300x400
400x300	350x350
400x400	

### 2 Какие инструменты потребуются для установки



Рулетка



Шестигранный  
ключ  
(входит в комплект  
поставки)



Ключ  
(входит в комплект  
поставки)



Крестовая  
отвертка



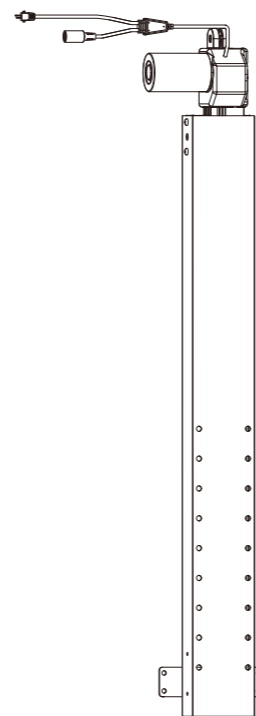
Дрель

### 3 Что необходимо знать перед началом монтажа

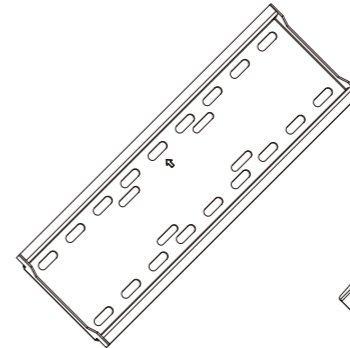
Убедитесь в том, что все части механизма указанные в комплекте поставки у Вас имеются, если каких либо элементов не хватает свяжитесь с нами.

Можно приступать к монтажу.

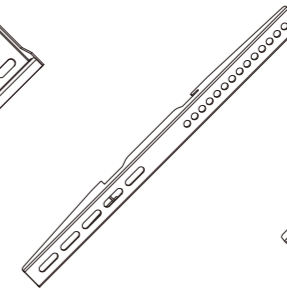
## Чек лист и Монтаж



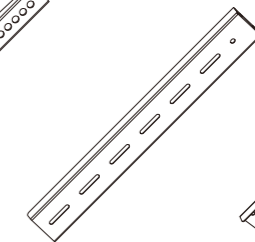
A (x1)



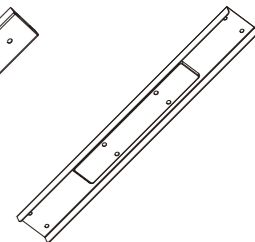
B (x1)



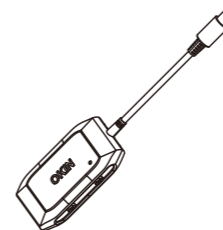
C (x2)



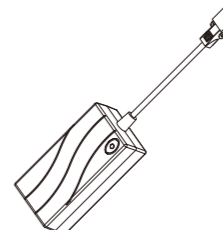
D (x2)



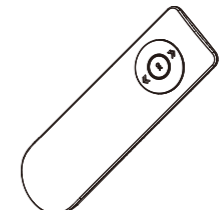
E (x1)



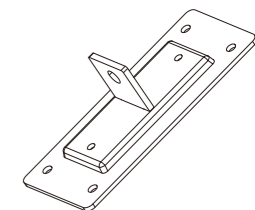
F (x1)



G (x1)



H (x1)



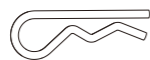
I (x1)



Эту страницу можно вырезать, чтобы было удобнее свериться с комплектностью поставки.



**J (x1)**



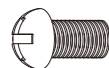
**K (x1)**



**L (x4)**  
M6X6



**M (x4)**  
M6X10



**N (x4)**  
M8X15



**O (x4)**  
D8



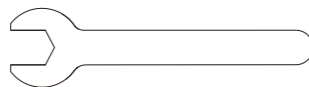
**P (x4)**  
M8



**Q (x12)**  
ST5.5X16



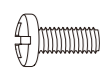
**R (x1)**



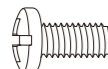
**S (x1)**  
13mm



**T (x1)**  
4mm



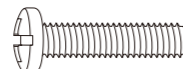
**M-A (x4)**  
M6x14



**M-B (x4)**  
M8x16



**M-C (x4)**  
M6x30



**M-D (x4)**  
M8x35



**M-E (x4)**  
D8



**M-F (x4)**  
Ø15xØ8x5

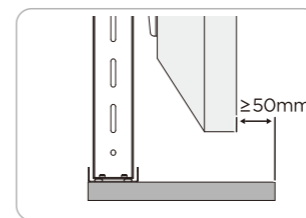
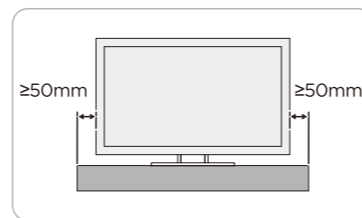
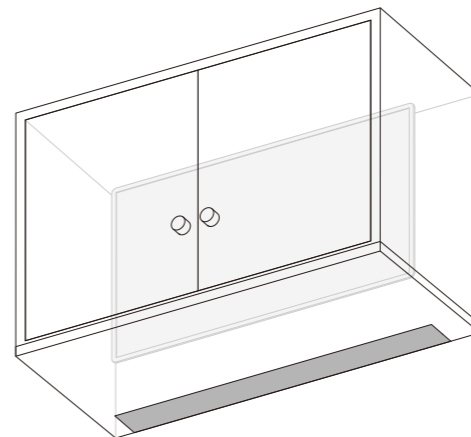


**M-G (x4)**  
Ø15xØ8x15

### Крепление в потолок



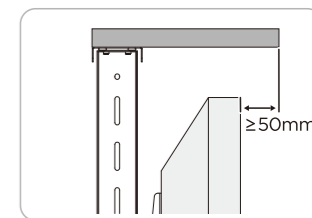
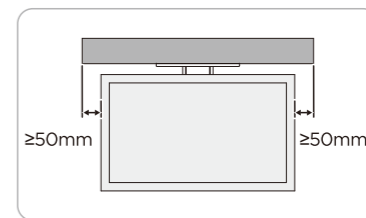
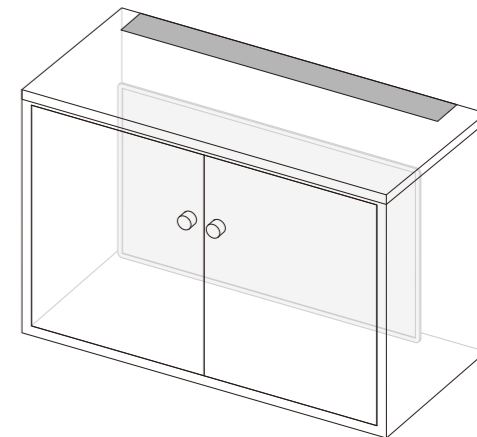
Пожалуйста, подготовьте подходящий шкаф перед установкой.



### Крепление в пол

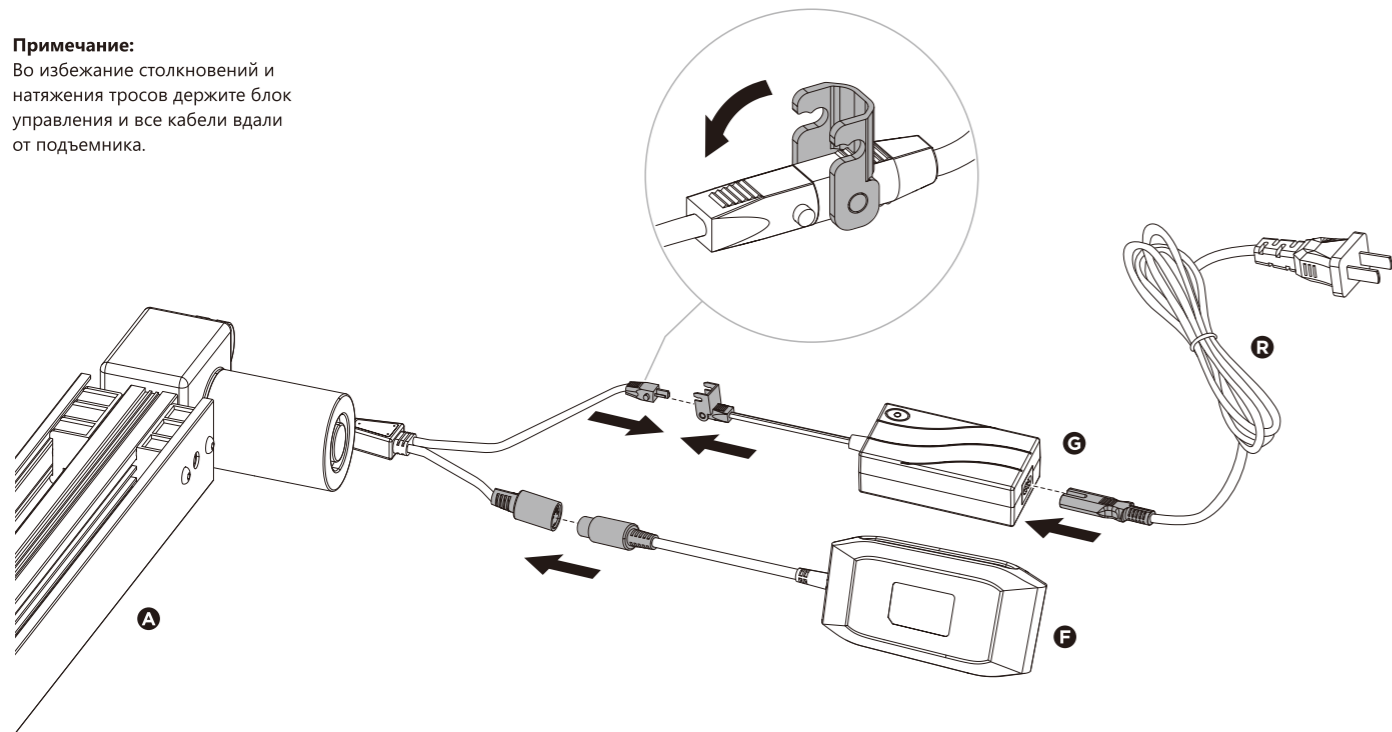


Пожалуйста, подготовьте подходящий шкаф перед установкой.

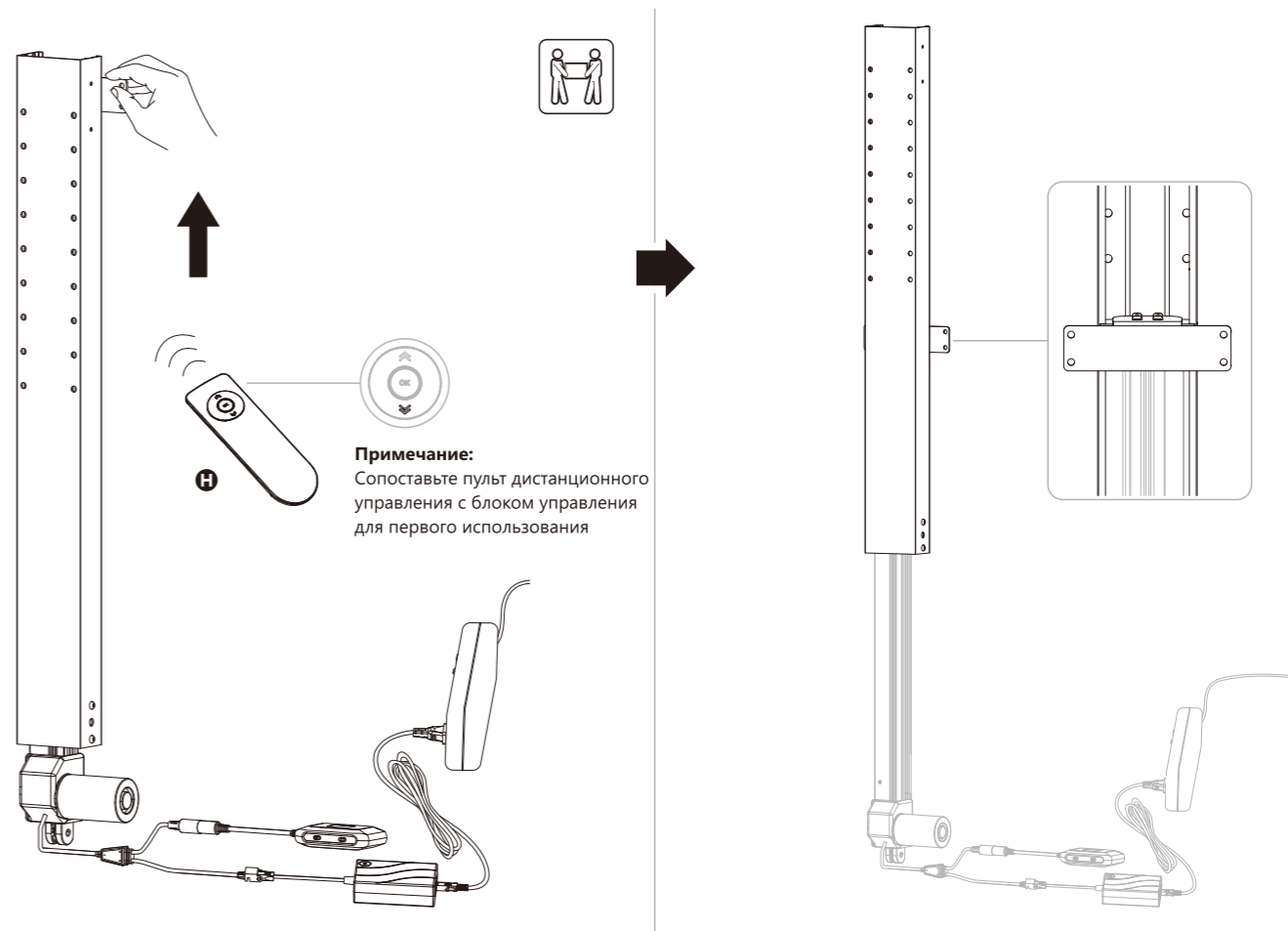


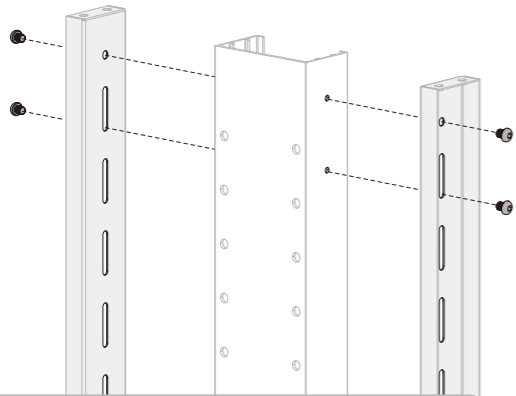
1

**Примечание:**  
Во избежание столкновений и натяжения тросов держите блок управления и все кабели вдали от подъемника.

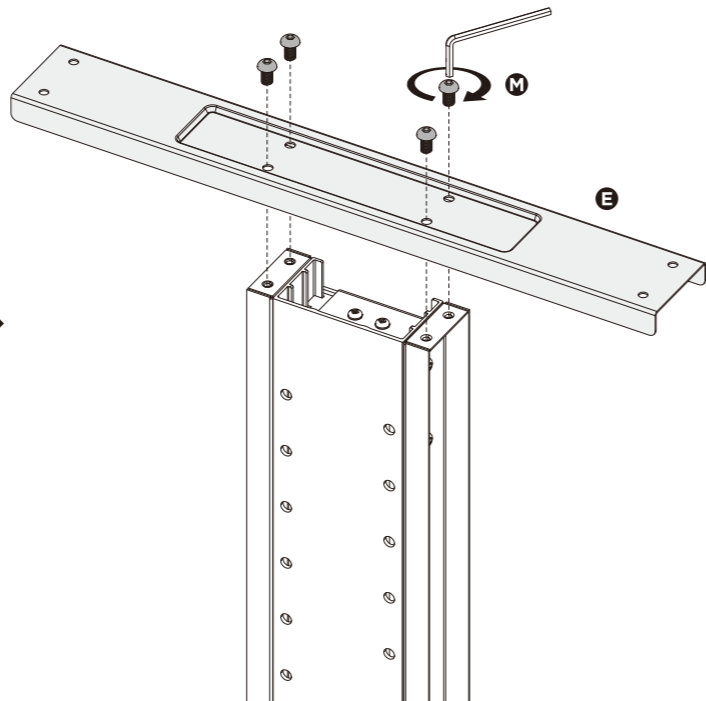
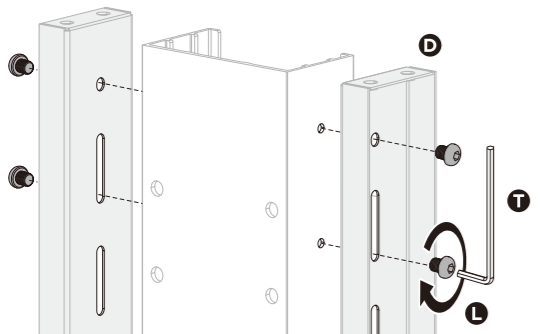
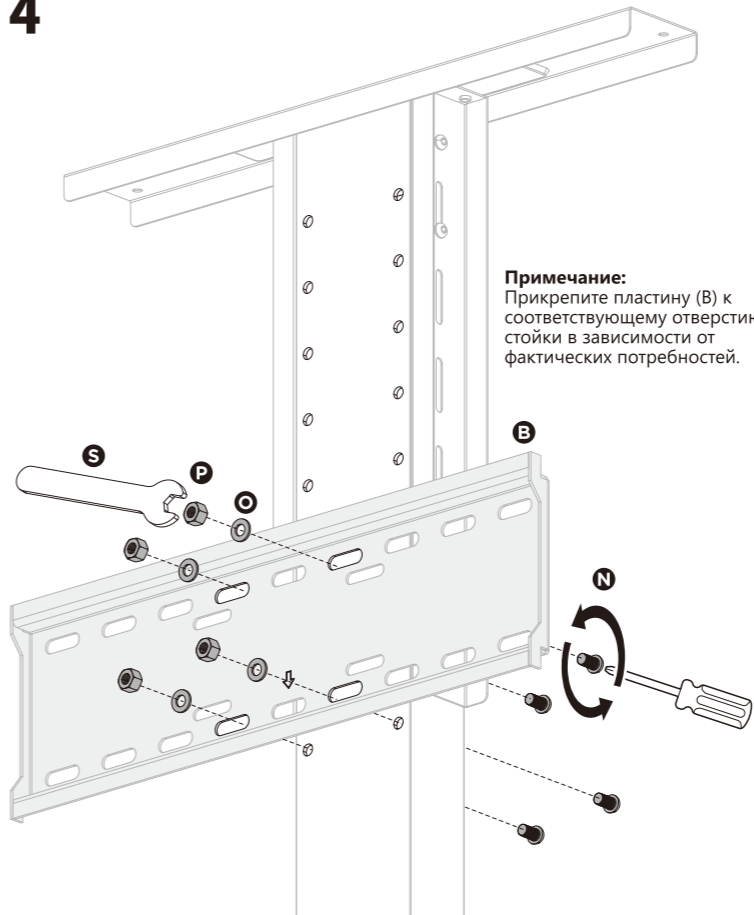


2

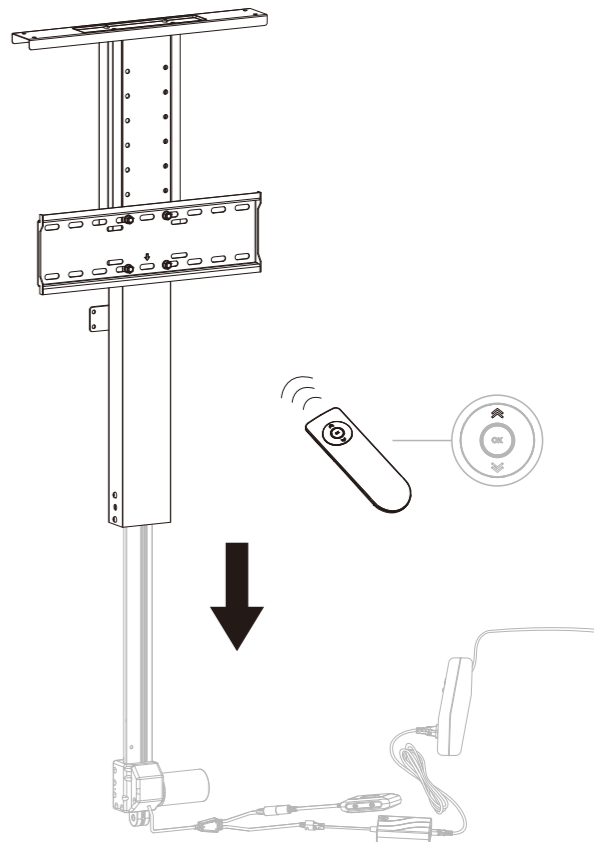


**3**

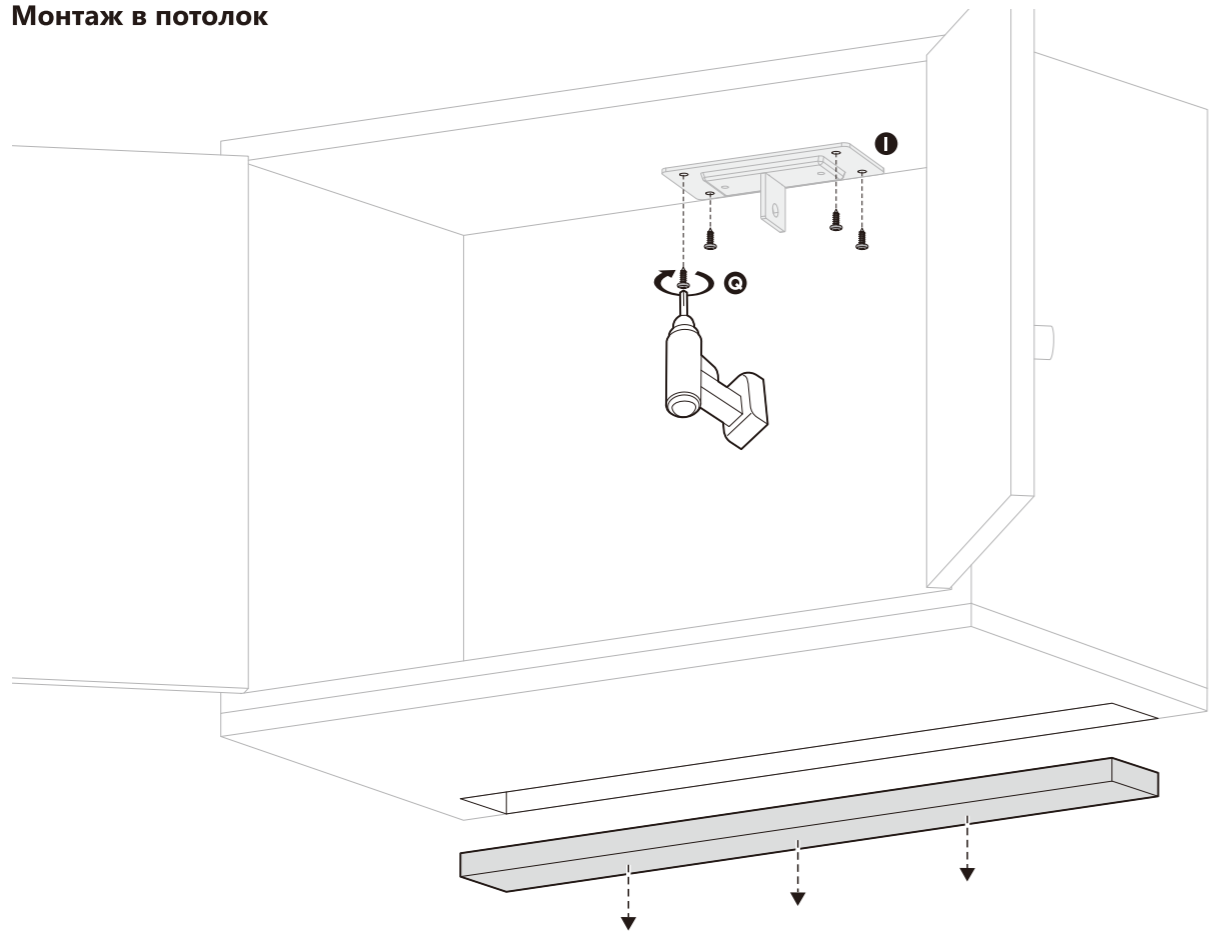
**Примечание:**  
Установите винт (L) в соответствующие отверстия в зависимости от фактического монтажного расстояния.

**4**

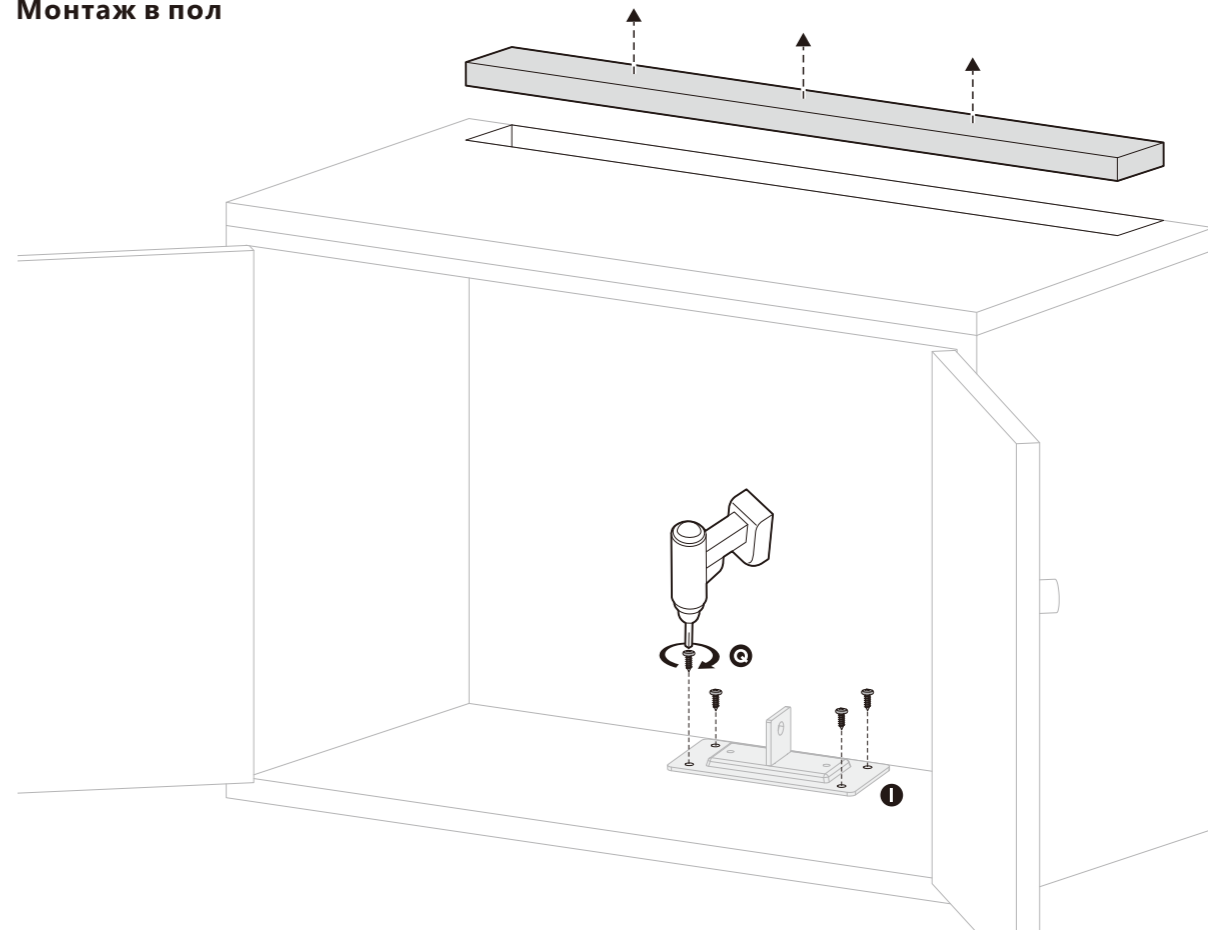
**Примечание:**  
Прикрепите пластину (B) к соответствующему отверстию стойки в зависимости от фактических потребностей.



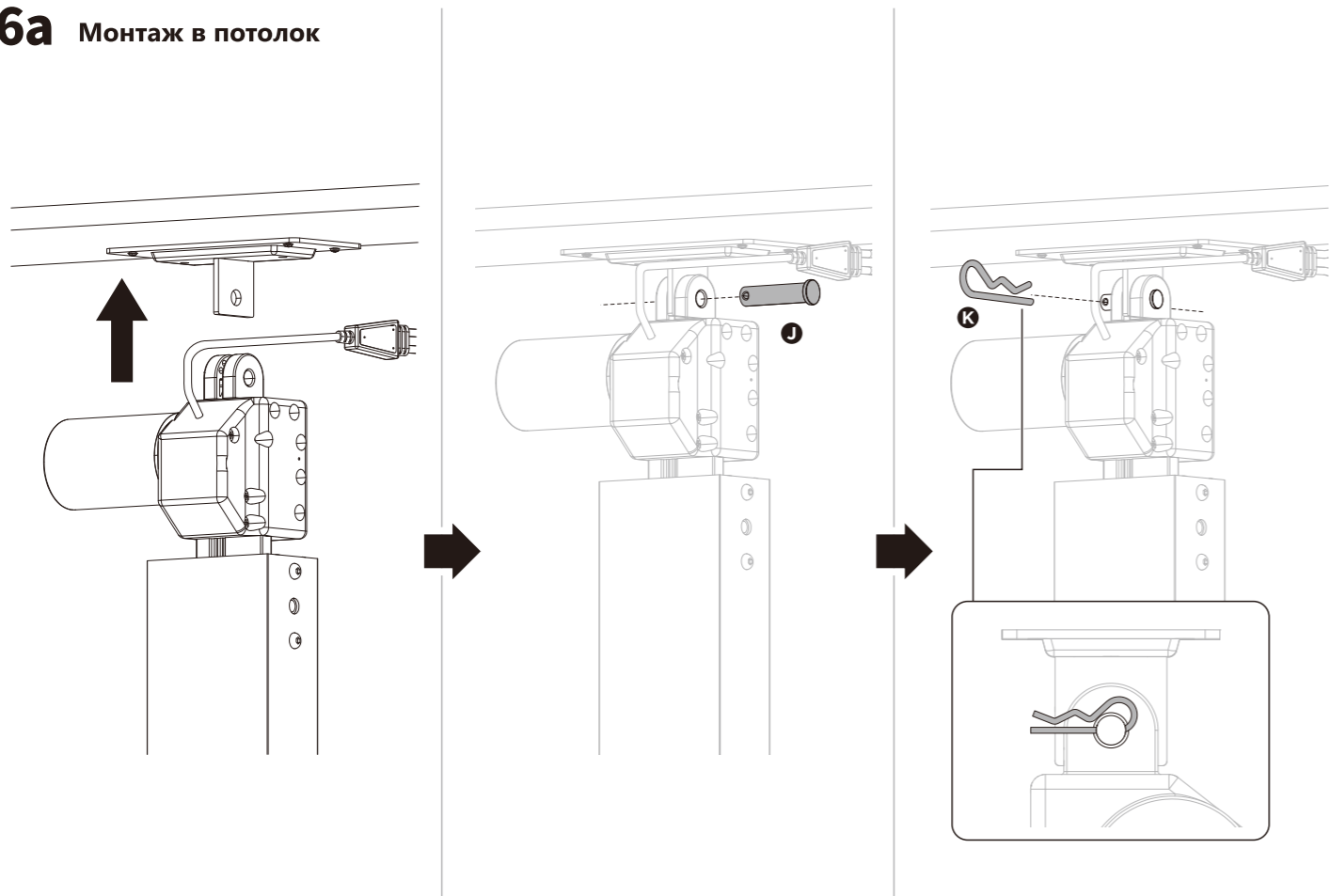
## 5a Монтаж в потолок



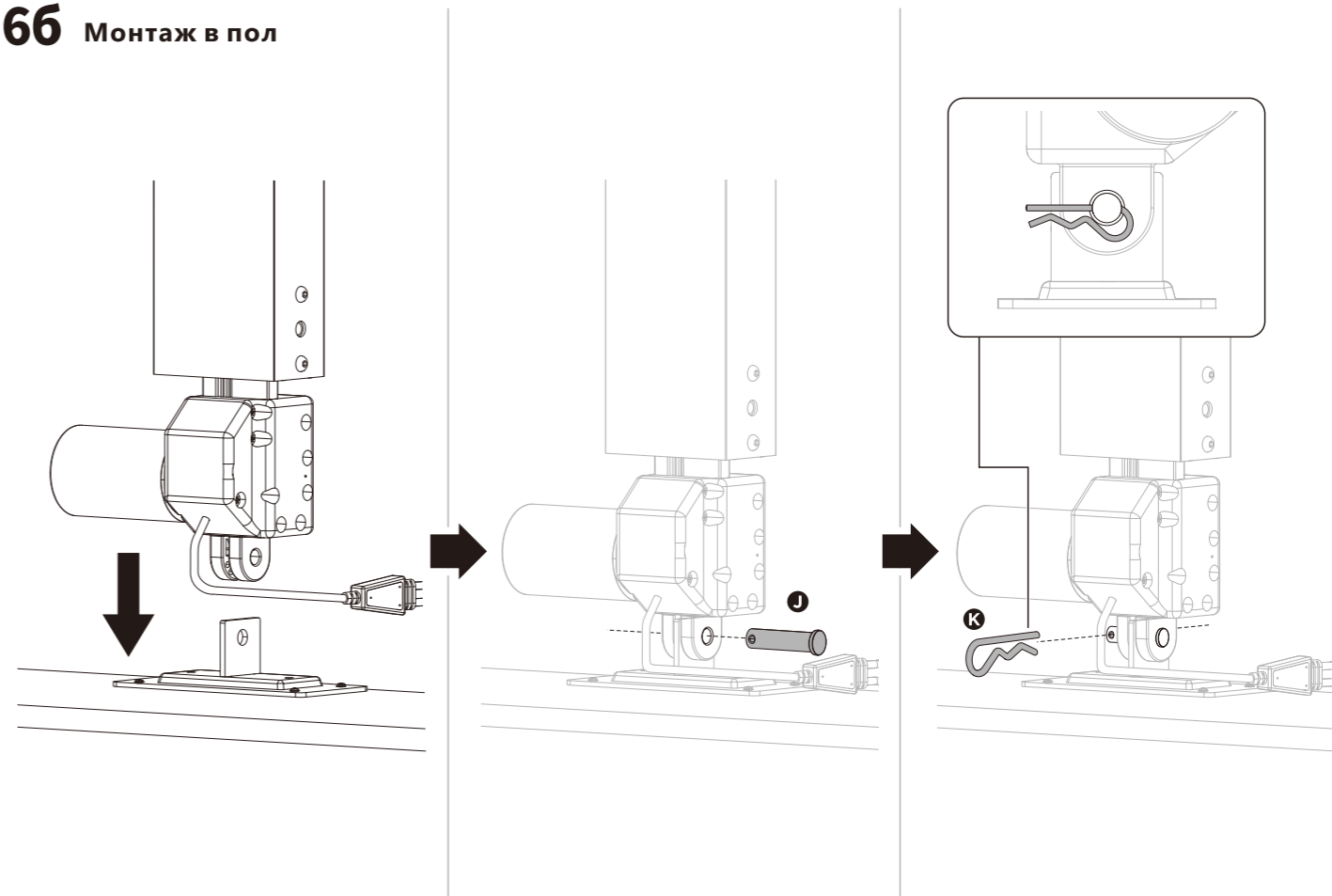
## 5b Монтаж в пол



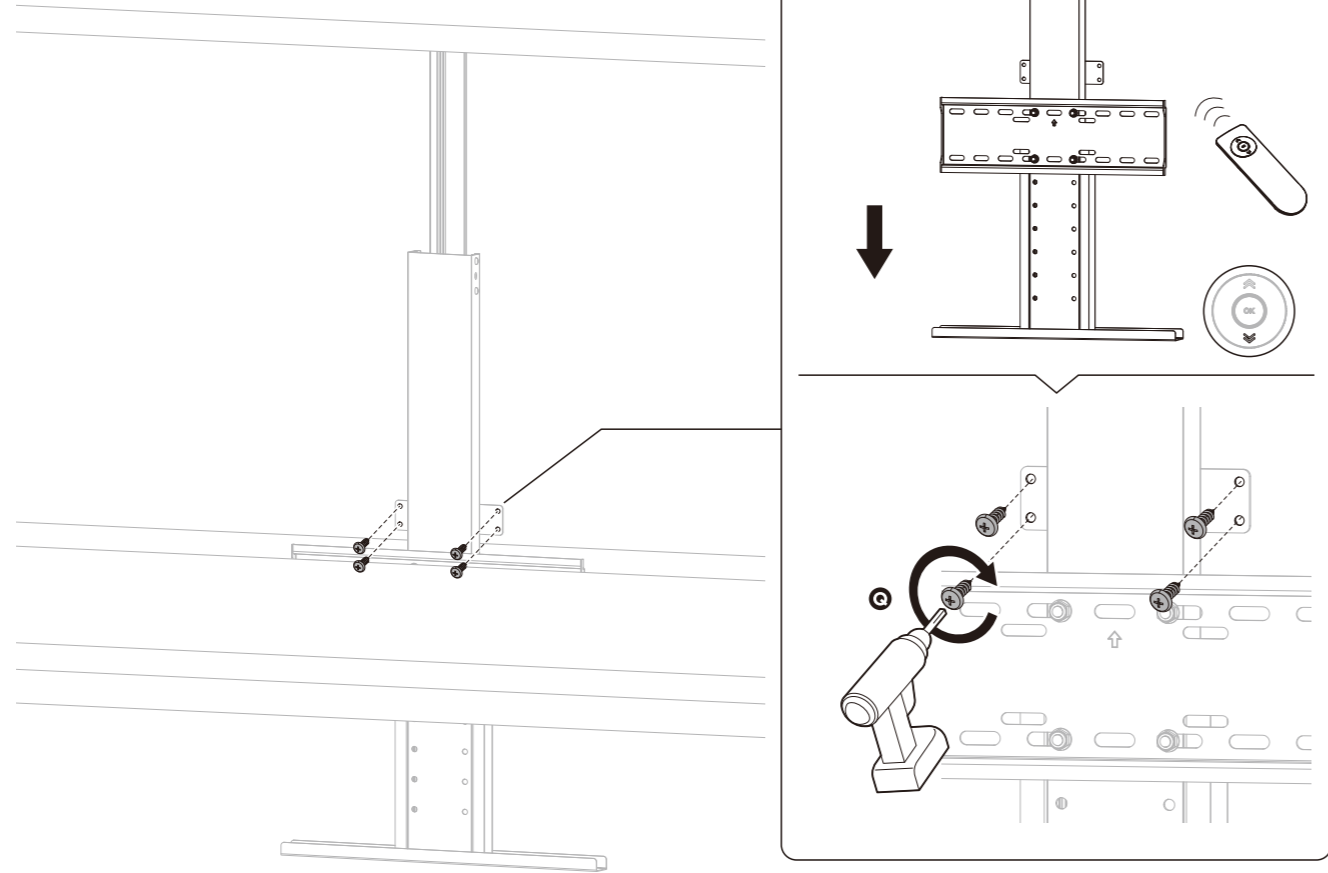
## 6a Монтаж в потолок



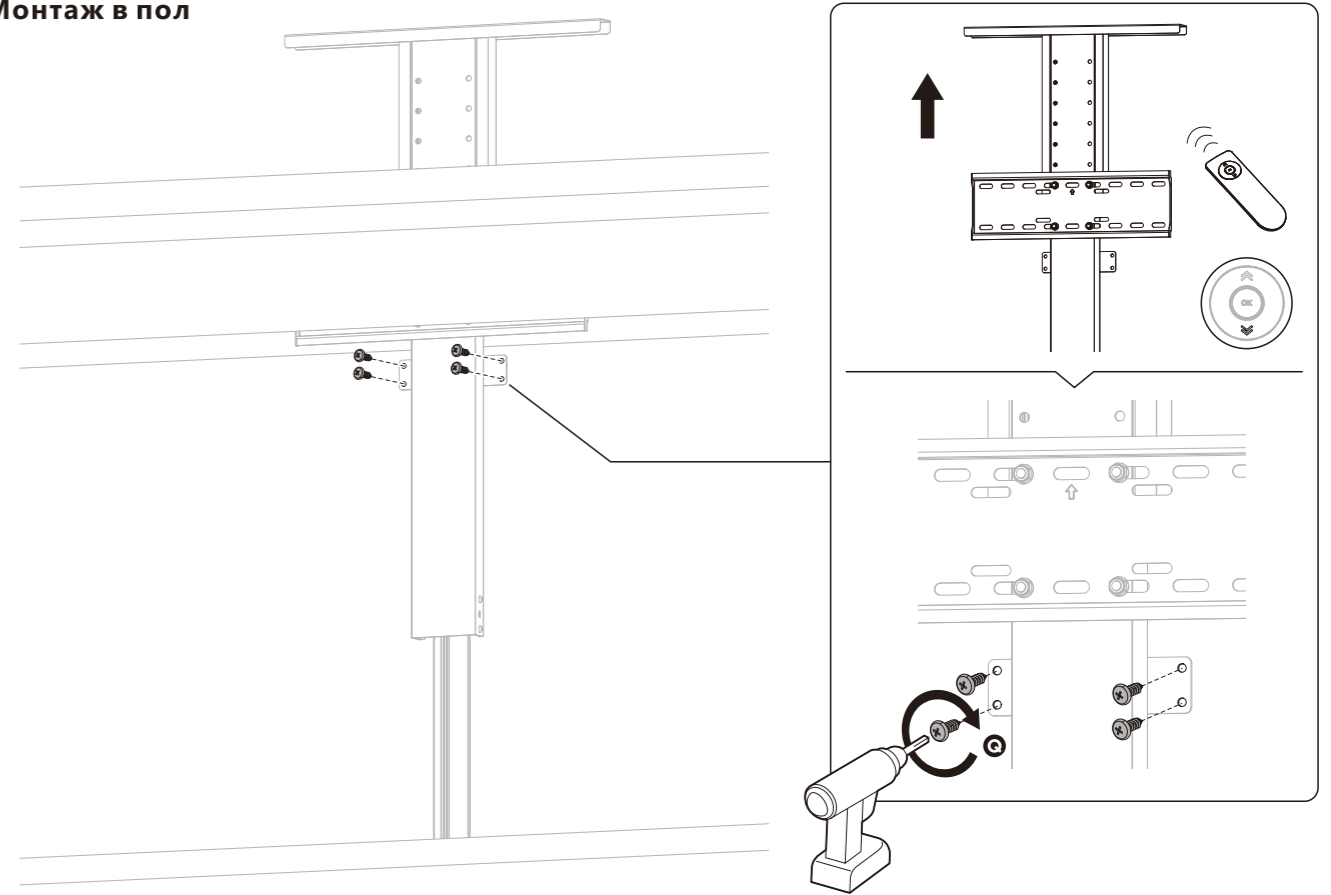
## 6б Монтаж в пол



## 7a Монтаж в потолок

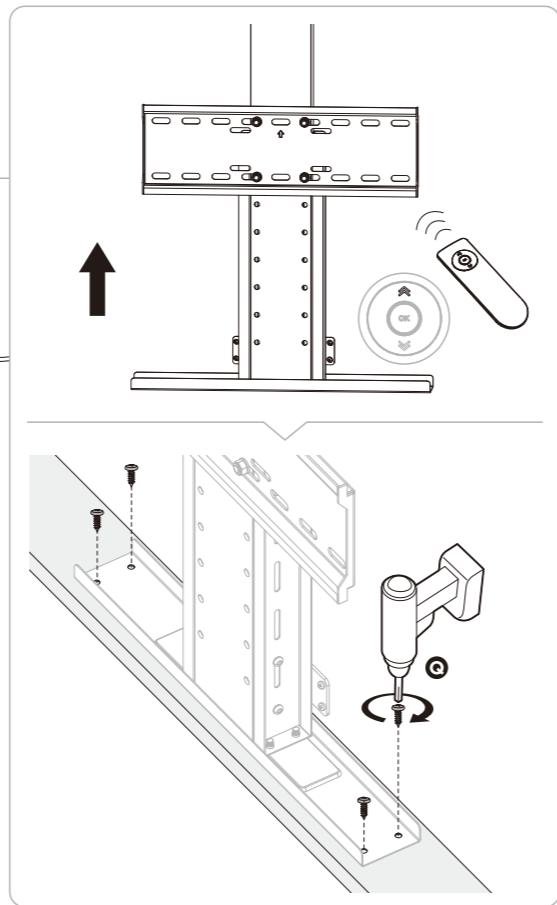
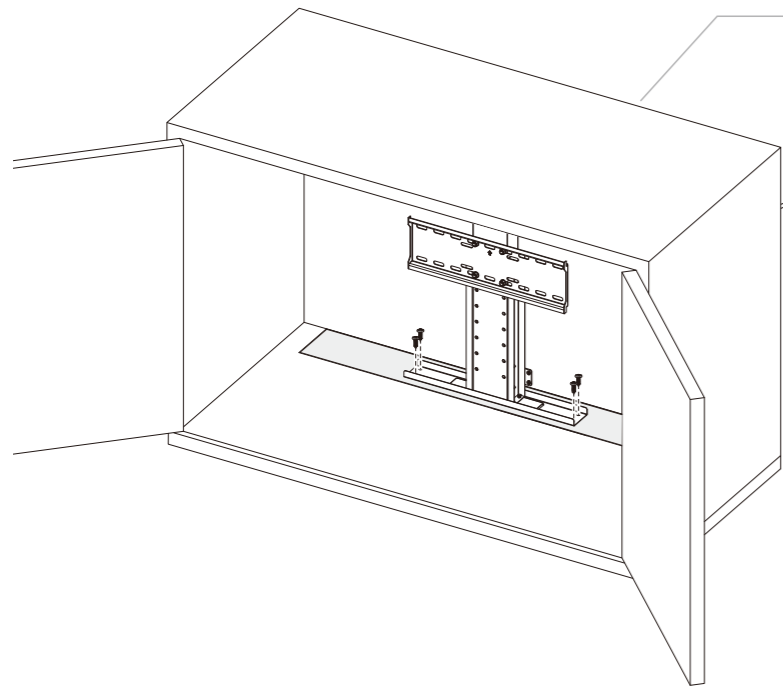


## 76 Монтаж в пол

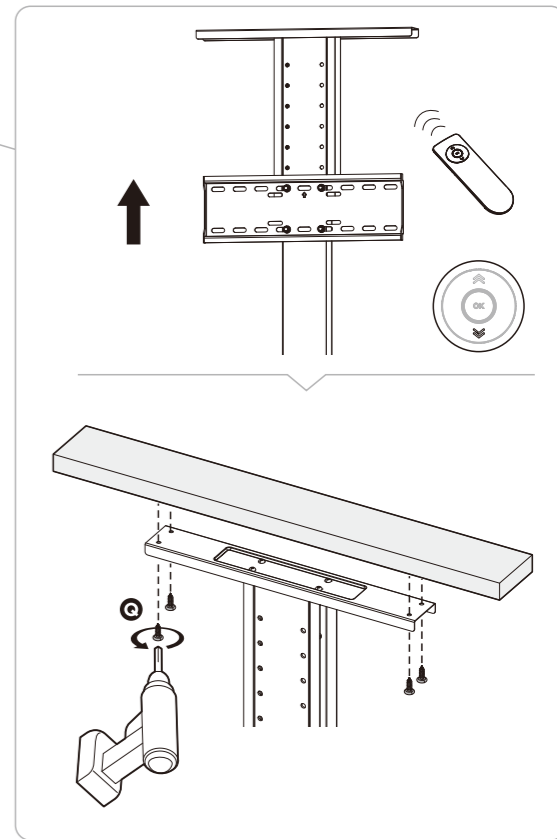
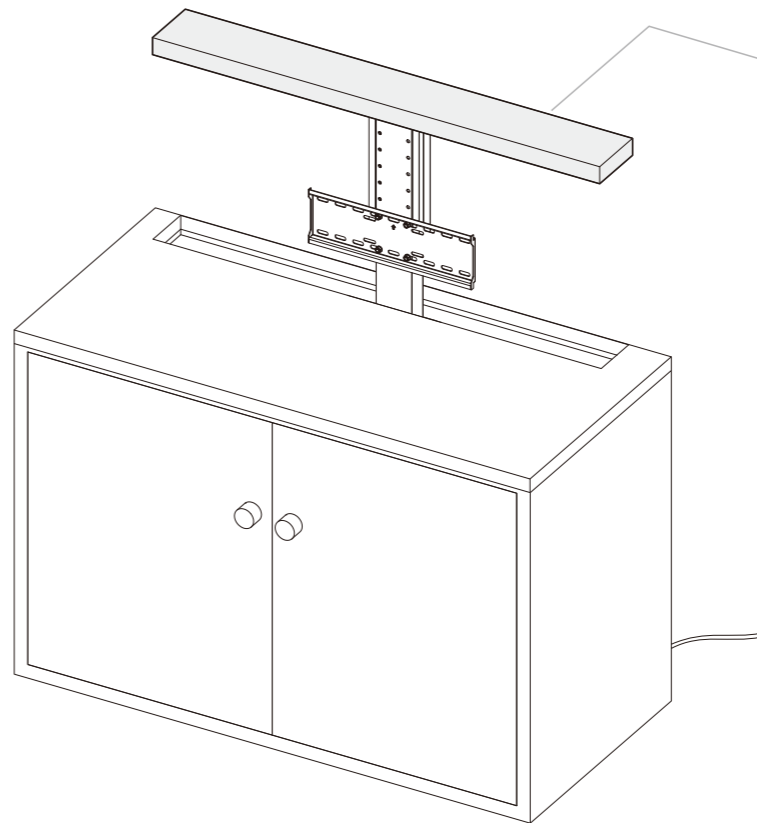


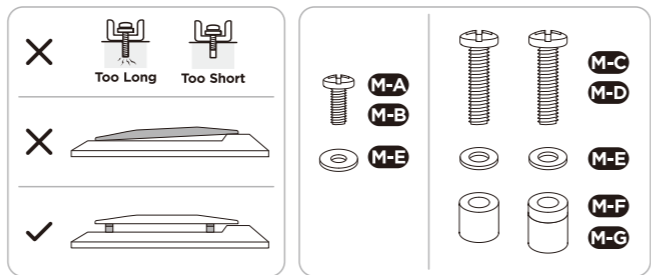
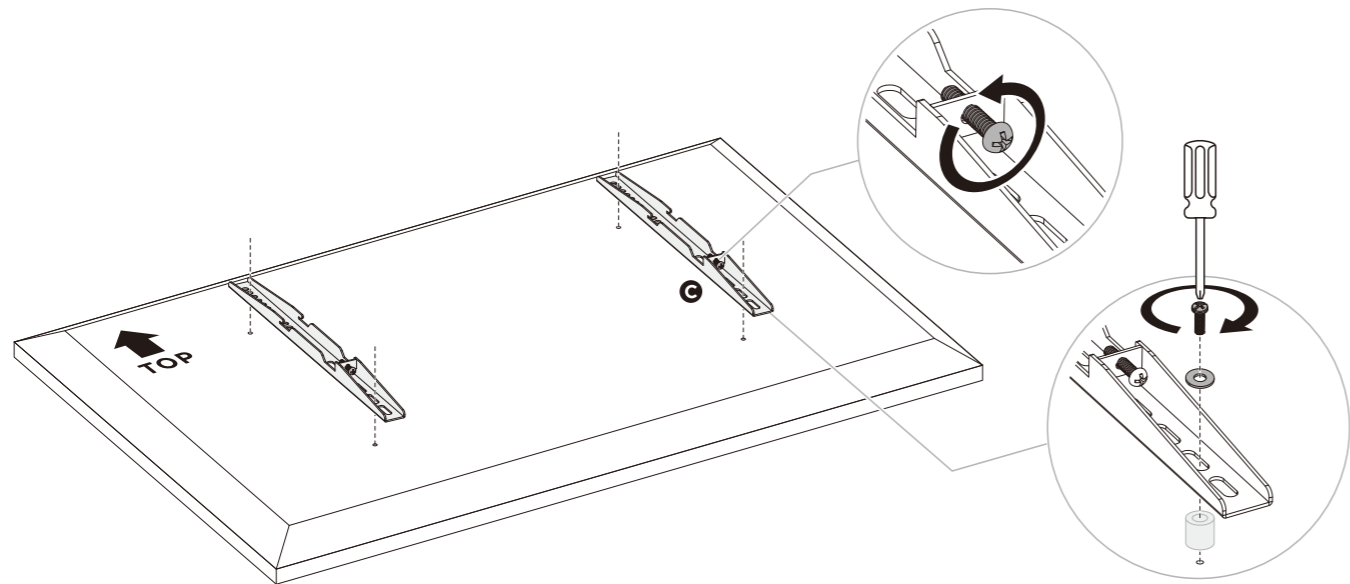


## 8a Монтаж в потолок

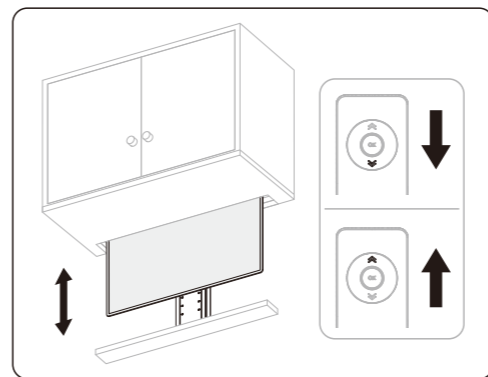
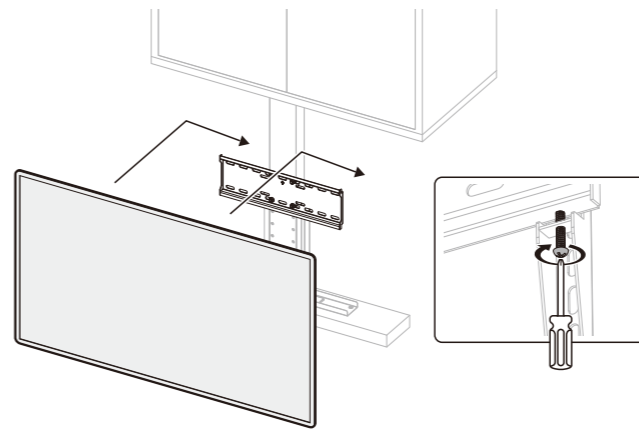


## 86 Монтаж в пол

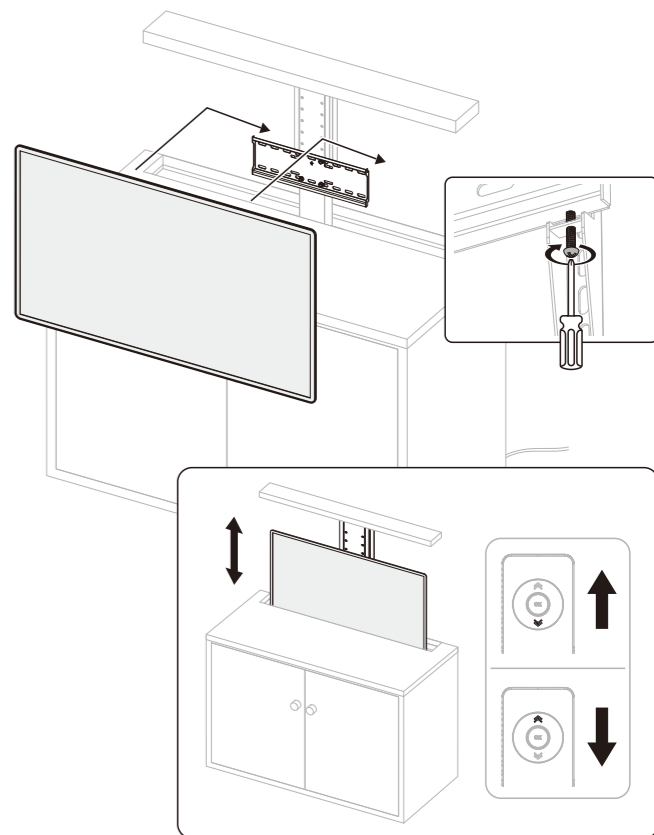




Монтаж в потолок



Монтаж в пол



Изделие работает от электричества. Во избежание ожогов, возгорания и поражения электрическим током, а также для обеспечения безопасного и правильного использования системы и сохранения долговечности всей конструкции и встроенной электроники внимательно прочитайте инструкции.

### Предупреждения

- Этот прибор может использоваться детьми в возрасте от 8 лет и старше, если они находятся под присмотром или проинструктированы о безопасном использовании прибора и понимают связанные с этим опасности. Дети не должны играть с прибором.
- Очистка и обслуживание пользователем не должны производиться детьми без присмотра.
- Лица с ограниченными физическими, сенсорными или умственными способностями или с недостатком опыта и знаний не должны использовать прибор, если только они не находятся под наблюдением, не осознают связанные с этим опасности или не были тщательно проинструктированы по использованию устройства ответственным лицом. для безопасности этих лиц.
- Не оставляйте шнуры или вилки в беспорядке, чтобы не споткнуться.
- Любые попытки реконструировать конструкцию не допускаются.

### Инструкции по электробезопасности

- Прибор должен использоваться только с блоком питания, поставляемым с прибором. Модификации данного силового агрегата не допускаются.
- Никогда не используйте систему с поврежденным шнуром питания или вилкой. Если какие-либо детали повреждены, обратитесь к агенту по обслуживанию для замены.
- Никогда не используйте систему, если она находится во влажной среде или если ее электрические компоненты контактируют с жидкостями.
- Не чистите изделие, пока питание все еще подключено.
- Не разбирайте и не заменяйте компоненты, пока питание все еще подключено.
- Отключайте устройство от сети, когда система не используется, и размещайте вилку шнура питания в недоступном для детей месте.


## Инструкции по эксплуатации пульта дистанционного управления





**Примечание:** Пульт дистанционного управления питается от двух батареек AAA (не входят в комплект).



### А. Кодирование пульта дистанционного управления и блока управления

**ШАГ 1:** Дважды нажмите кнопку " на блоке управления, чтобы войти в режим кодирования.

**ШАГ 2:** Нажмите и удерживайте кнопку " + " на пульте дистанционного управления, чтобы войти в режим кодирования индикатор начнет мигать. Продолжайте нажимать две кнопки до тех пор, пока не перестанет мигать индикатор и не погаснет индикатор блока управления, что свидетельствует об успешном выполнении.

**Примечание.** Если кодирование программы не удалось из-за тайм-аута, повторите описанные выше шаги до тех пор, пока не добьетесь успеха.

### Б. Функции кнопок

#### Дистанционное управление

##### 1. Движение вверх/вниз.

При монтаже в потолок, нажмите и удерживайте кнопку "", кронштейн поднимется вверх. Нажмите и удерживайте кнопку "", кронштейн опустится вниз.

При монтаже в пол, нажмите и удерживайте кнопку "", кронштейн поднимется вверх. Нажмите и удерживайте кнопку "", кронштейн опустится вниз.

**(Примечание:** уберите все препятствия в пределах диапазона движения.)

##### 2. Минимальная высота

При монтаже в потолок: Нажмите кнопку " и кронштейн поднимется полностью вверх.

При монтаже в пол: Нажмите кнопку " и кронштейн опустится полностью вниз.

### Блок управления

#### 1. Программное кодирование

Дважды нажмите кнопку "", чтобы включить световой индикатор и войти в режим кодирования программы.

#### 2. Положение по умолчанию

При монтаже в потолок: Нажмите и удерживайте кнопку " и кронштейн поднимется в максимальное верхнее положение.

При монтаже в пол: Нажмите и удерживайте кнопку " и кронштейн опустится в максимальное нижнее положение.

## Руководство по устранению неполадок



### Сначала

Это руководство по устранению неполадок поможет вам определить и решить распространенные проблемы и ответить на вопросы, которые могут у вас возникнуть о продукте. Обратитесь по месту покупки, если ответ на ваш вопрос или проблему не найден в этом Руководстве по устранению неполадок и/или для получения каких-либо запасных частей и после продажной поддержки.

### Возможные причины моторизованная кронштейн не реагирует на дистанционное управление.

#### Крепление для телевизора

- Разъем шнура питания переменного/постоянного тока может быть отключен/отсоединен от розетки/крепления. Проверьте подключение, чтобы убедиться, что на устройство подается питание.
- Неправильная операция. Пожалуйста, следуйте инструкциям, приведенным в руководстве, чтобы правильно использовать крепление. Пульт дистанционного управления и блок управления

#### Пульт дистанционного управления и блок управления

- Рабочее расстояние пульта дистанционного управления может быть слишком большим и не в пределах досягаемости крепления. Приемлемый диапазон должен быть менее 10 м.
- Батарея в пульте дистанционного управления может быть разряжена или разряжена. Замените батареи.
- Программное кодирование может дать сбой. Следуйте инструкциям по кодированию пульта дистанционного управления и блока управления.
- Пульт дистанционного управления, линейный привод или блок управления могут быть сломаны. Проверьте, загорается ли светодиодный индикатор при нажатии любой кнопки. Если нет, обратитесь по месту покупки для замены.

