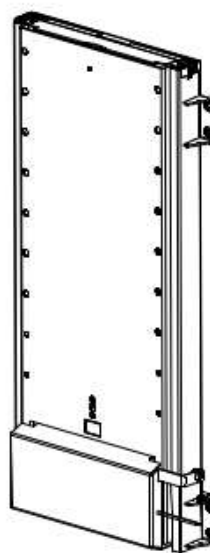


TS1000C Basic



TS700C Basic

ИНСТРУКЦИЯ ПО УСТАНОВКЕ

СОДЕРЖАНИЕ:

1. Важные инструкции по технике безопасности.
2. Технические характеристики и основные размеры.
3. Комплект поставки.
4. Особенности работы и настройки системы защиты от зажима.
5. Механическая регулировка хода лифта.



Перед установкой и использованием данного механизма необходимо внимательно ознакомиться с инструкцией по безопасности. Не соблюдение данной инструкции может привести к травмам или поломкам механизма.

1. Важные инструкции по технике безопасности.

ВНИМАНИЕ !

Перед началом установки, ознакомьтесь с инструкцией по безопасности на стр. 2 и 3.

ВНИМАНИЕ ДАННЫЙ МЕХАНИЗМ НЕ ИГРУШКА

ПРЕДУПРЕЖДЕНИЕ КЛИЕНТА!

Этот прибор продается как компонент и должен устанавливаться только взрослым человеком.

Не допускается управление механизмом детьми до 8 лет.

Пользование механизмом людьми со сниженными физически, сенсорными или умственными способностями допускается только под надзором.

ВНИМАНИЕ !



Это устройство класса III и должно использоваться только вместе с SELV блоком питания 29 V, мин. 100 Вт и перегрузка тока не менее 9А

Утилизация



Не сдавайте это оборудование вместе с бытовыми отходами. Неправильная утилизация может нанести вред как окружающей среде, так и здоровью людей. Для получения информации о средствах сбора отходов для использованных электрических и электронных устройств, пожалуйста, свяжитесь с вашим городским советом или уполномоченной компанией по утилизации электрического и электронного оборудования.



Правила безопасности

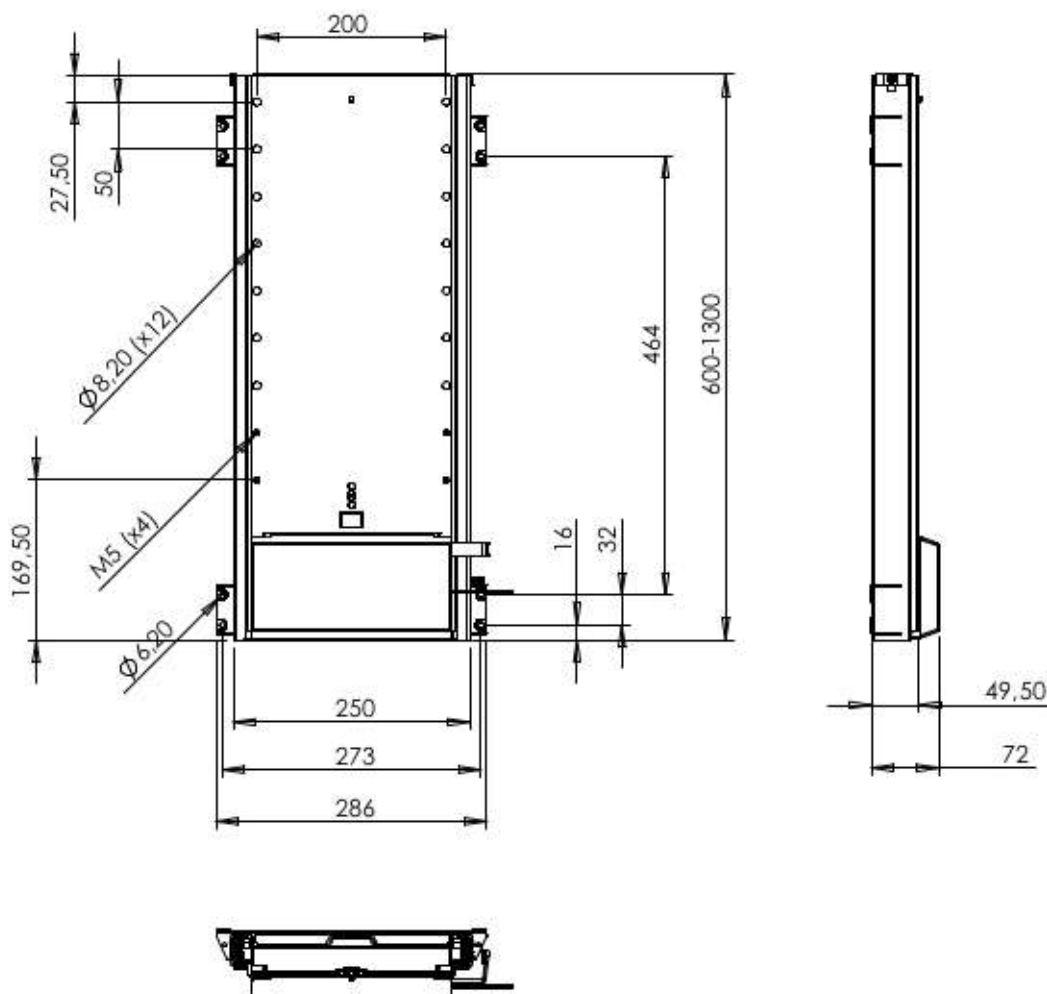
Используйте следующие правила техники безопасности, чтобы защитить лифт от возможного повреждения и обеспечить свою личную безопасность.

- Прочитайте все инструкции по установке перед тестированием или установкой вашего лифта.
- Прочитайте и следуйте всем инструкциям по безопасности.
- Пульт дистанционного управления и тумблер должны быть доступны только людям, соблюдающим «Предупреждение клиента» на стр. 2.
- Во избежание травм держите руки и одежду подальше от подъемника во время работы подъемника.
- Перед установкой лифта или работой с его соединениями отключите лифт от электросети.
- Не устанавливайте лифт, источник питания или радио модуль в местах, подверженных высоким температурам, например, возле радиатора или вентиляционного отверстия.
- Телевизионный лифт должен устанавливаться только в сухом месте, и перед использованием необходимо убедиться, что лифт безопасен или защищен от контакта с жидкостями или пролития.
- Чтобы не повредить источник питания, радио модуль и шнур питания, не кладите на него никакие предметы и не размещайте их там, где они могут быть повреждены.
- Отключайте лифт при следующих условиях:
- Когда шнур питания или вилка повреждены или изношены.
- Если лифт, блок питания или РЧ-модуль были подвержены воздействию дождя, воды или каких-либо жидкостных загрязнений.
- Если лифт демонстрирует явные изменения в производительности, что указывает на необходимость внимания.
- ПРОИЗВОДИТЕЛИ, которые встраивают этот лифт в другие продукты или используют его вместе с другими продуктами, ДОЛЖНЫ не допускать телесных повреждений.³

2. Технические характеристики и основные размеры.

Материал и вес:	Сталь, чёрная порошковая окраска- Вес ~ 15/20 кг
Максимальная, рабочая нагрузка:	65 кг (при подъятии вверх) 29 кг (при спуске с верху) 100 кг пиковая нагрузка
Рабочий цикл:	10% к 50% от рабочей нагрузки или 2 мин.
Управление:	Не входит в комплект поставки
Питание:	100-240 VAC / 50/60Hz <
В режиме ожидания:	0,15 Watt
Вышеуказанные характеристики могут варьироваться в зависимости от местной температуры, влажности и входного напряжения.	

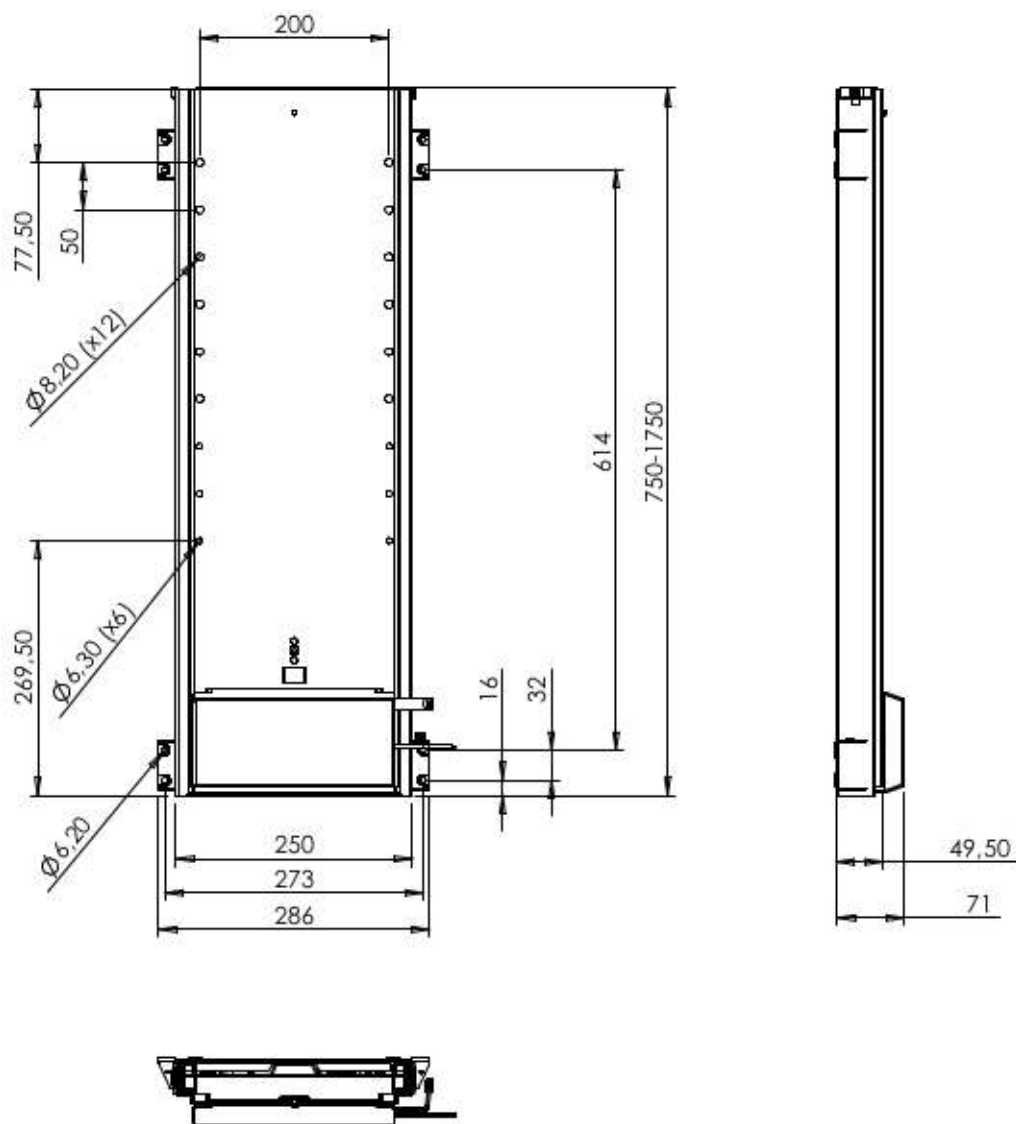
Основные размеры, TS700C Basic [мм]:



Лифт для ТВ, TS700C & TS1000C



Основные размеры, TS1000C Basic[мм]:



3. Комплект поставки.

Лифт для ТВ (#1)

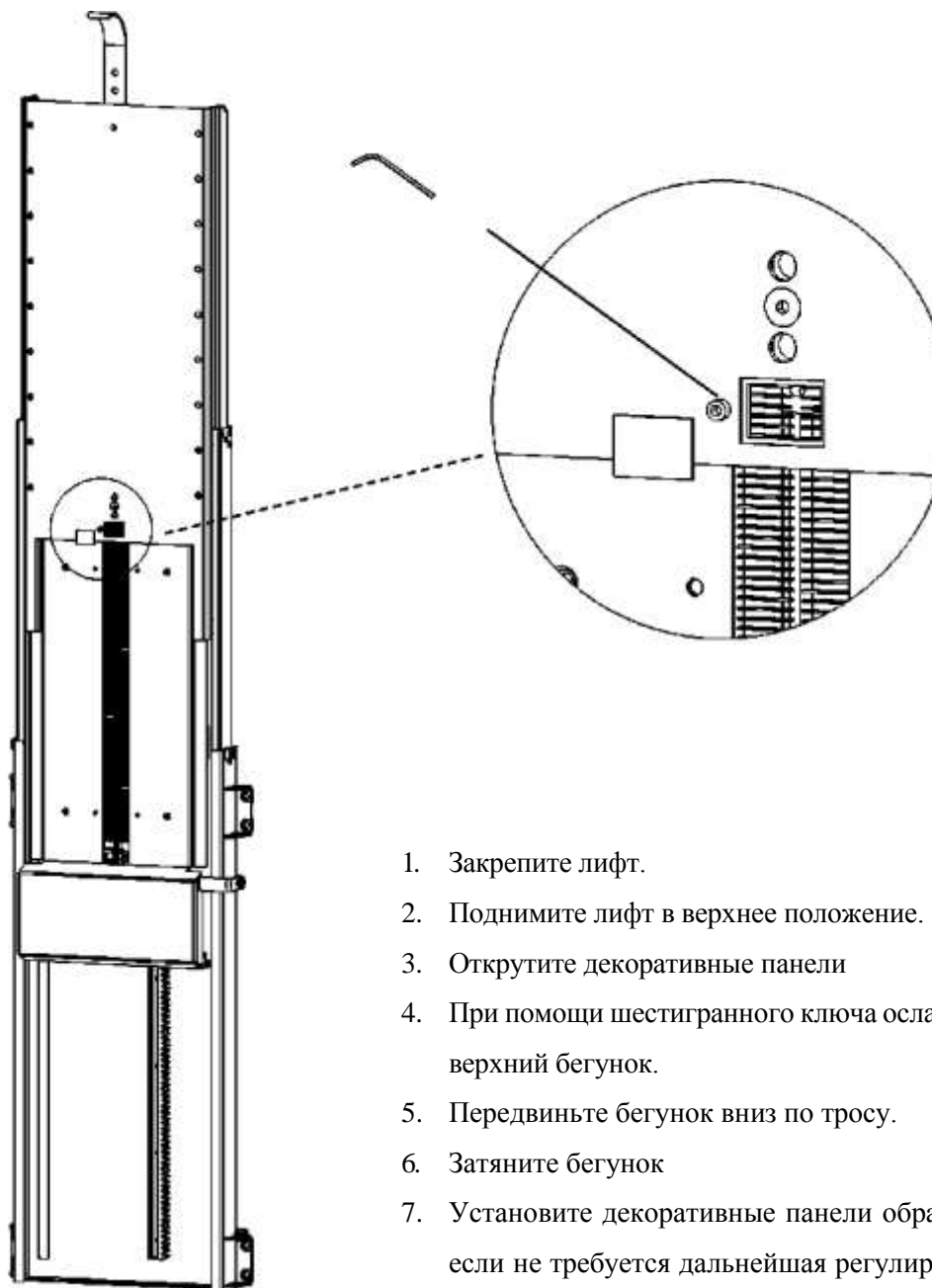


7. Настройка механического ограничителя хода лифта.

Примечание: перед началом регулировки ознакомьтесь с информацией на стр. 11
Регулировка верхнего и нижнего положения.

Регулировка нижнего положения:

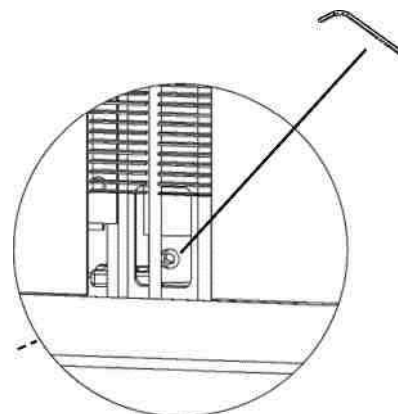
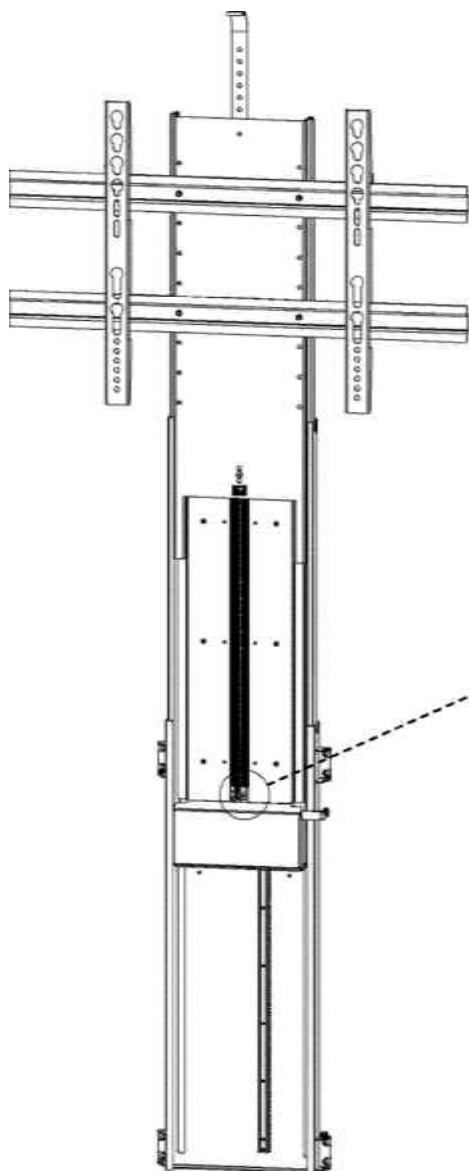
Данная регулировка позволяет настроить нижнюю точку остановки лифта.



1. Закрепите лифт.
2. Поднимите лифт в верхнее положение.
3. Открутите декоративные панели
4. При помощи шестигранного ключа ослабьте верхний бегунок.
5. Передвиньте бегунок вниз по тросу.
6. Затяните бегунок
7. Установите декоративные панели обратно, если не требуется дальнейшая регулировка или настройка верхней точки остановки

Регулировка верхнего положения:

Данная регулировка позволяет настроить верхнюю точку остановки лифта.



1. Закрепите лифт.
2. Поднимите лифт в верхнее положение.
3. Открутите декоративные панели
4. При помощи шестигранного ключа ослабьте нижний бегунок.
5. Отрегулируйте верхнее положение нажатием кнопки вниз на пульте, как только лифт опустится в нужное Вам положение, нажмите на кнопку пульта повторно.
6. Затяните бегунок
7. Установите декоративные панели обратно, если не требуется регулировка нижней точки остановки.