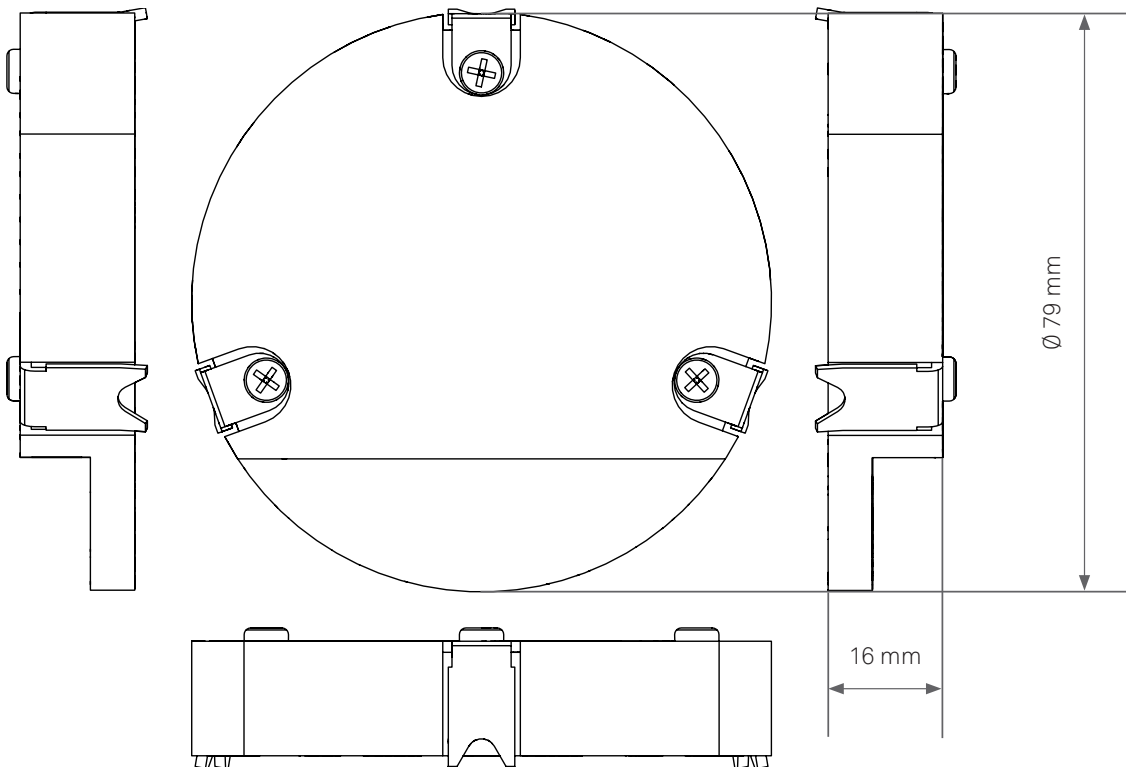
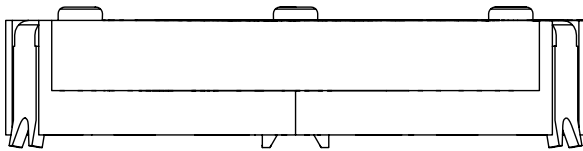
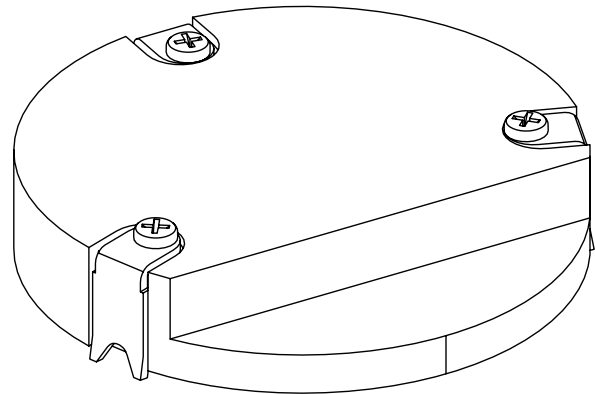


EVOLine[®] Charger Qi

Technische Merkmale / *Characteristics*

Durchmesser <i>Diameter</i>	79 mm
Höhe <i>Height</i>	16 mm
Farbe <i>Colour</i>	Schwarz <i>Black</i>
Betriebsspannung <i>Operating voltage</i>	19 V _{DC}
Leistungsaufnahme (Betrieb) <i>Power consumption (operating)</i>	5,5 W
Leistungsaufnahme (Standby) <i>Power consumption (Standby)</i>	0,2 W
Betriebstemperaturbereich <i>Operating temperature range</i>	17 °C – 25 °C
Maximaltemperaturbereich <i>Maximum temperature range</i>	0 °C – 40 °C

Maße / Dimensions



EVoline®

Schulte Elektrotechnik GmbH & Co KG

Jüngerstraße 21
58515 Lüdenscheid

Telefon +49 23 51 / 94 81 - 0
Fax +49 23 51 / 4 26 58
e-mail info@schulte.com
Internet www.evoline.com

Stand 08/2017

Technische
Änderungen
vorbehalten