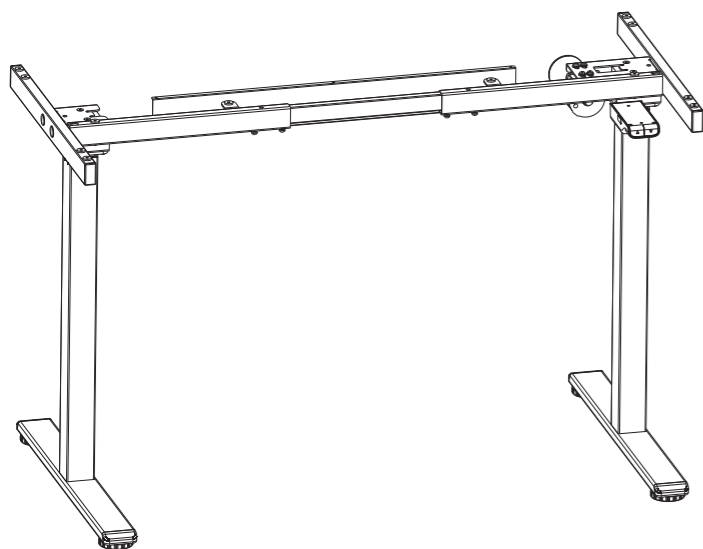


Рама для стола с электрической регулировкой по высоте ET116G(IV)

Инструкция по сборке



Технические характеристики

Модель	ET116G(IV)
Кол-во сегментов	2
Максимальный распределенный вес	70 кг
Максимальная скорость подъема	25 мм/с
Питание	100-240 V
Максимальная высота	1215 мм
Минимальная высота	715 мм
Рекомендованные размеры столешницы	Длина 1000-1600 мм Глубина 500 - 750 мм
Режим работы	10% (Пауза 18 минут после не прерывной работы 2 мин.)
Рабочая температура	0-40 °C

Список аксессуаров

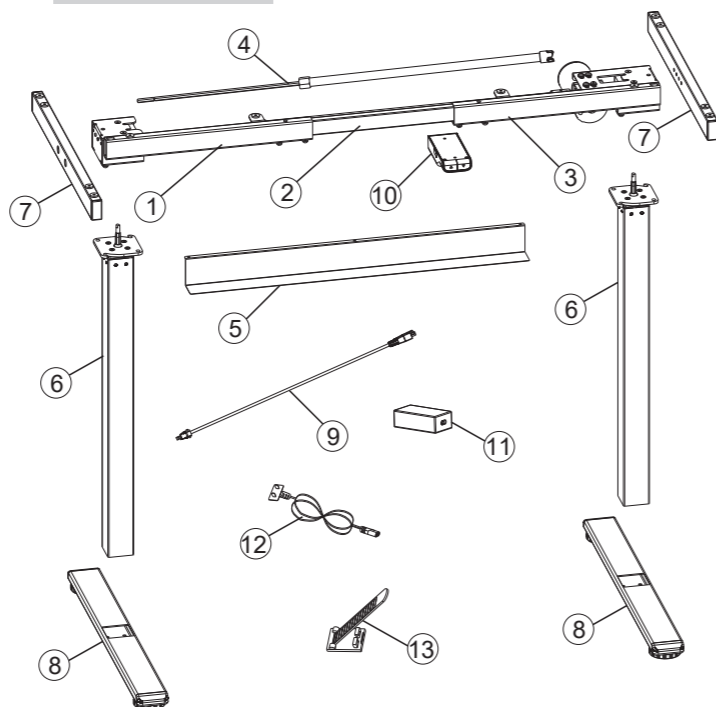
Внимание: приведенные ниже изображения предназначены только для ознакомления и могут незначительно отличаться от полученного продукта и комплектующих. Пожалуйста, свяжитесь с отделом обслуживания клиентов, если есть какие-либо недостающие инструменты или проблемы со сборкой.



Список компонентов

No.	Часть	Кол-во	No.	Часть	Кол-во
1	Левая опора	1	2	Перекладина Соединительная труба	1
3	Правая опора	1	4	Вал	1
5	Декоративная панель	1	6	Подъемная колонна	2
7	Боковой кронштейн	2	8	Опора	2
9	Провод	1	10	Пульт управления	1
11	Блок питания	1	12	Провод питания	1
13	Кабельная стяжка	4			

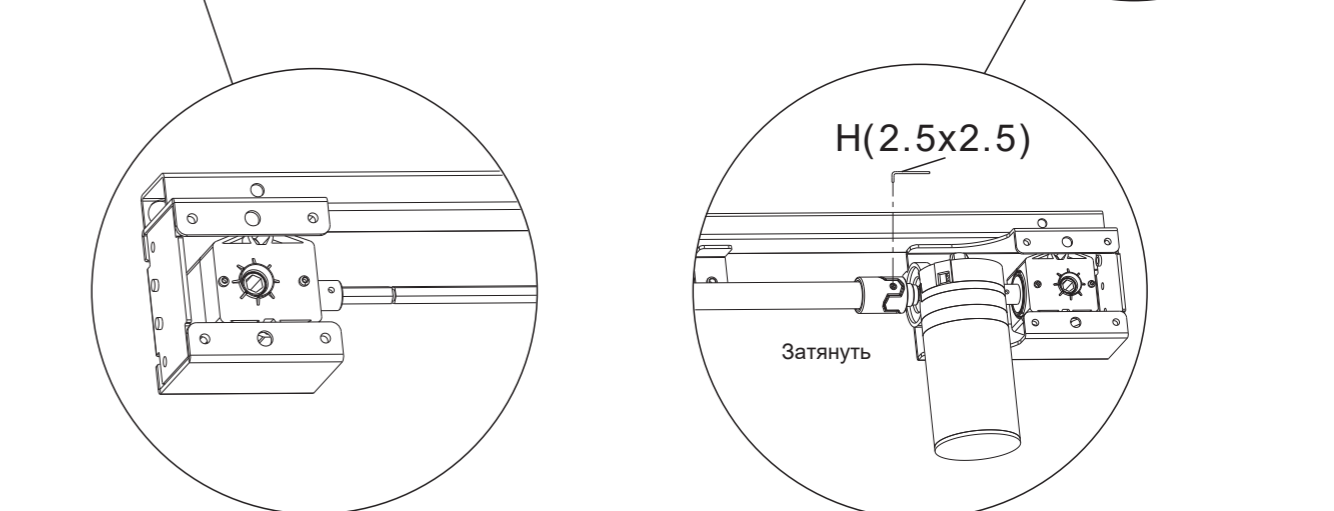
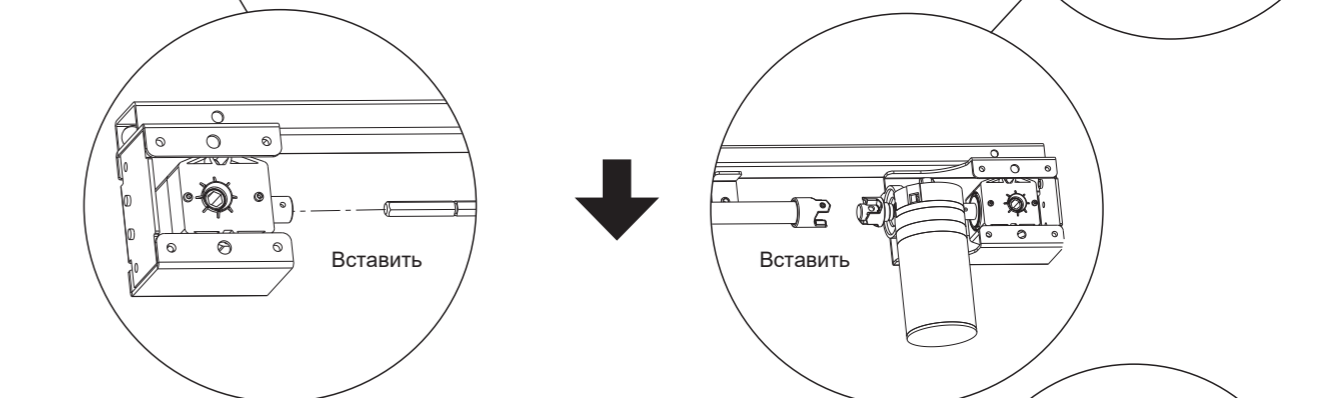
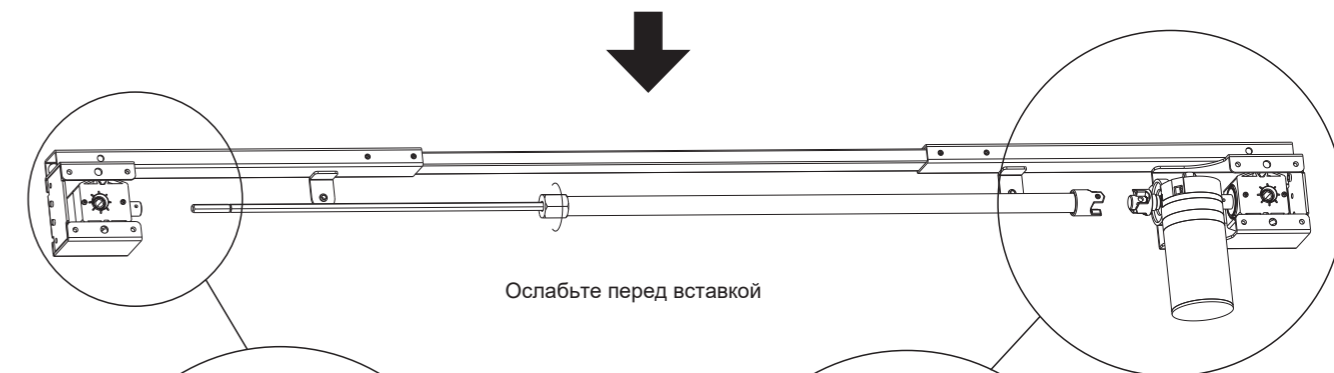
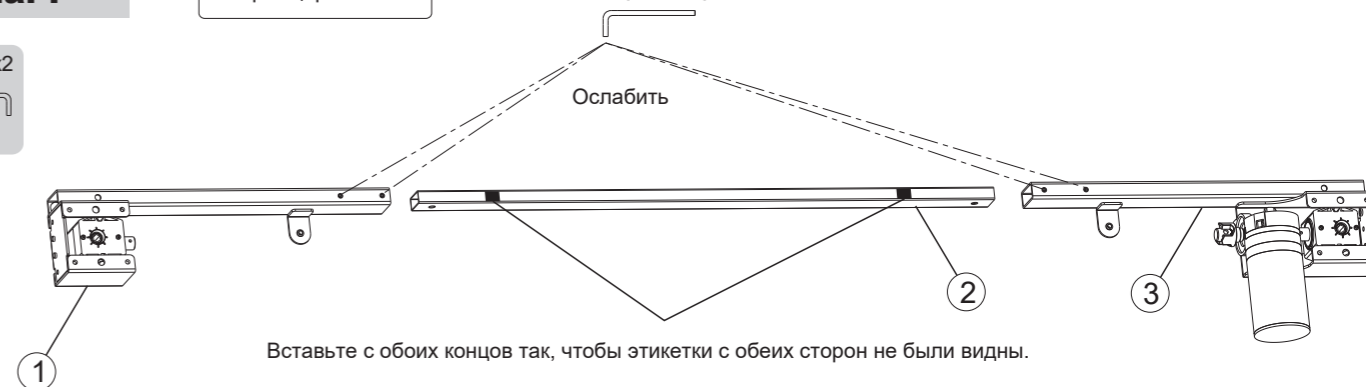
Схема сборки



Шаг 1

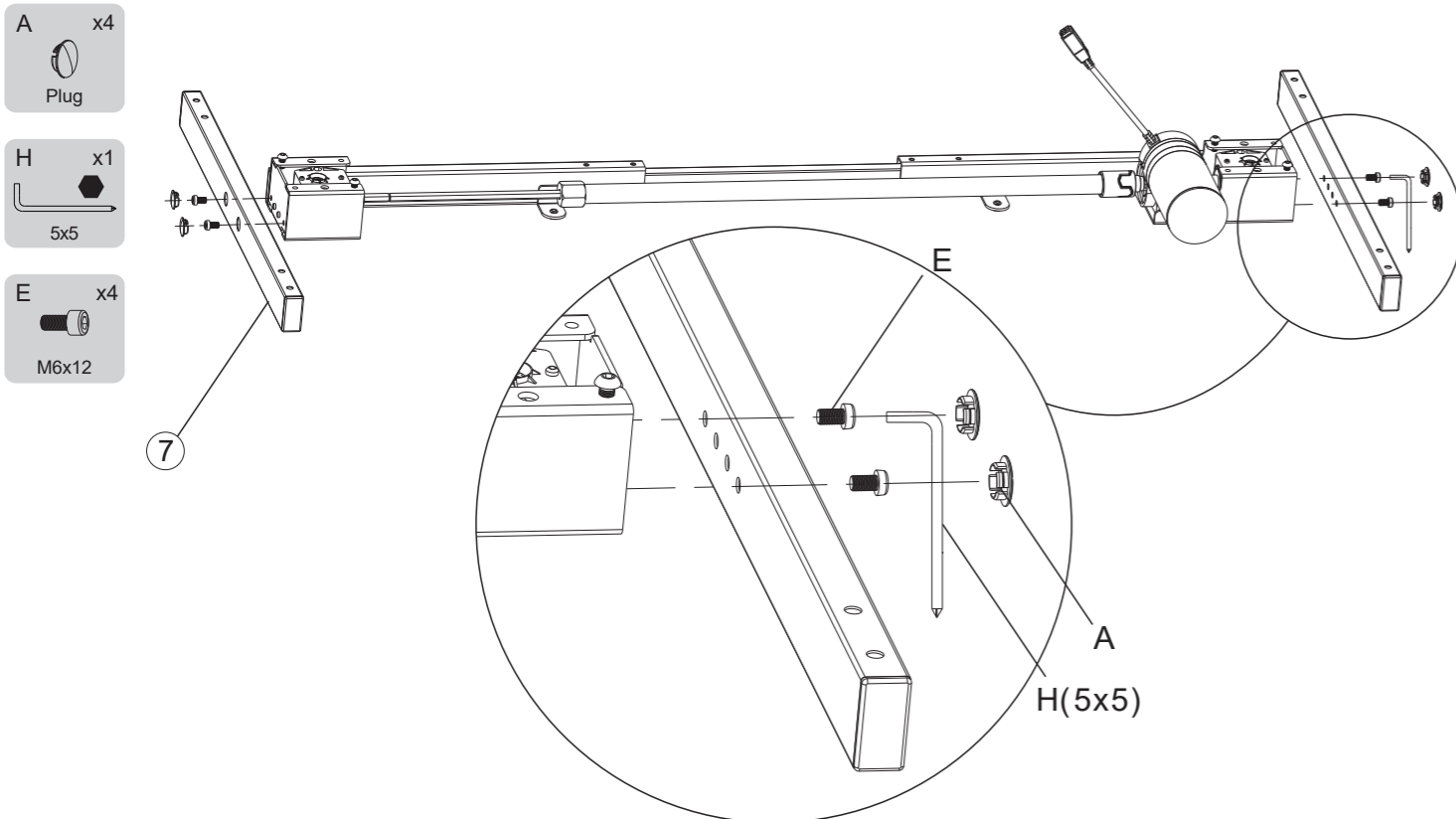
Сборка цапги и вала

H(4x4)



Шаг2

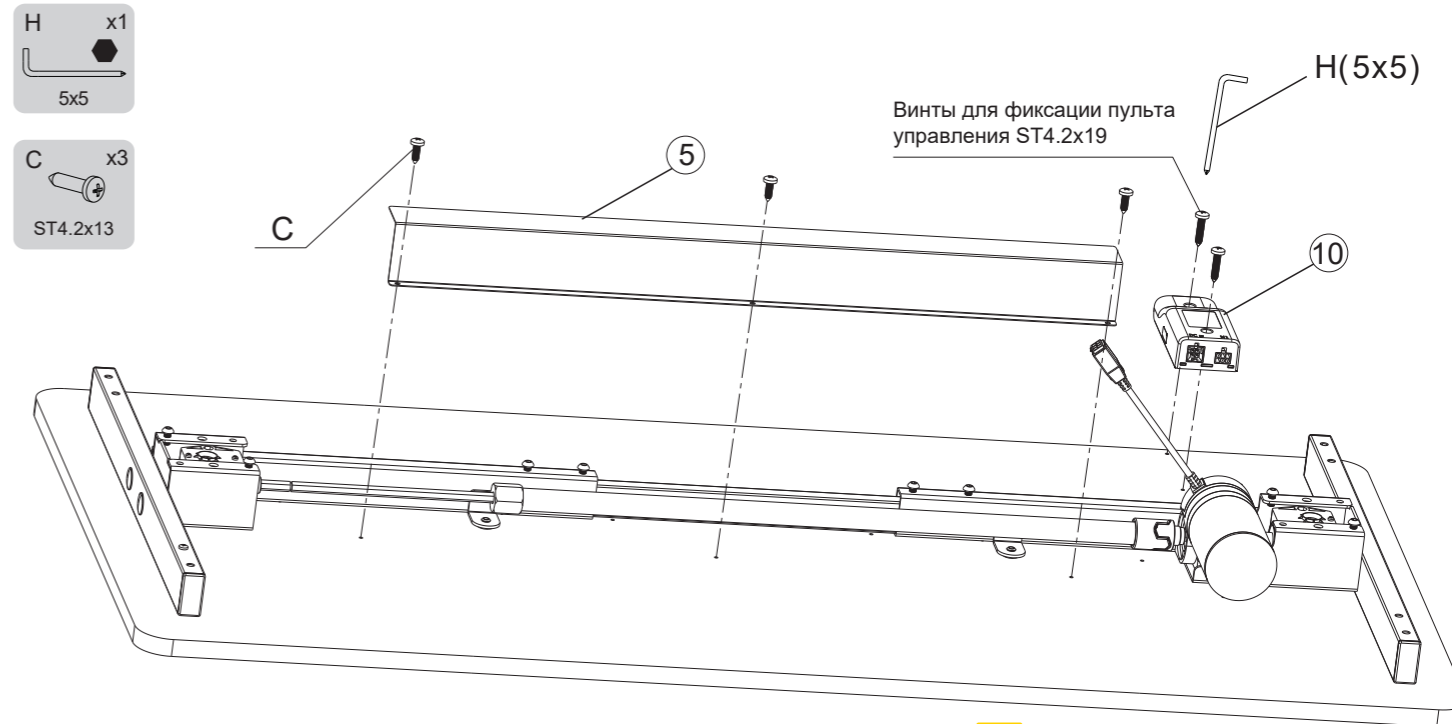
Установка бокового кронштейна



Используйте шестигранный ключ 5x5 (с крестом) (H), чтобы затянуть винты (E), удерживающие боковые кронштейны (7) затем вставьте заглушки (A) в боковые отверстия.

Шаг4

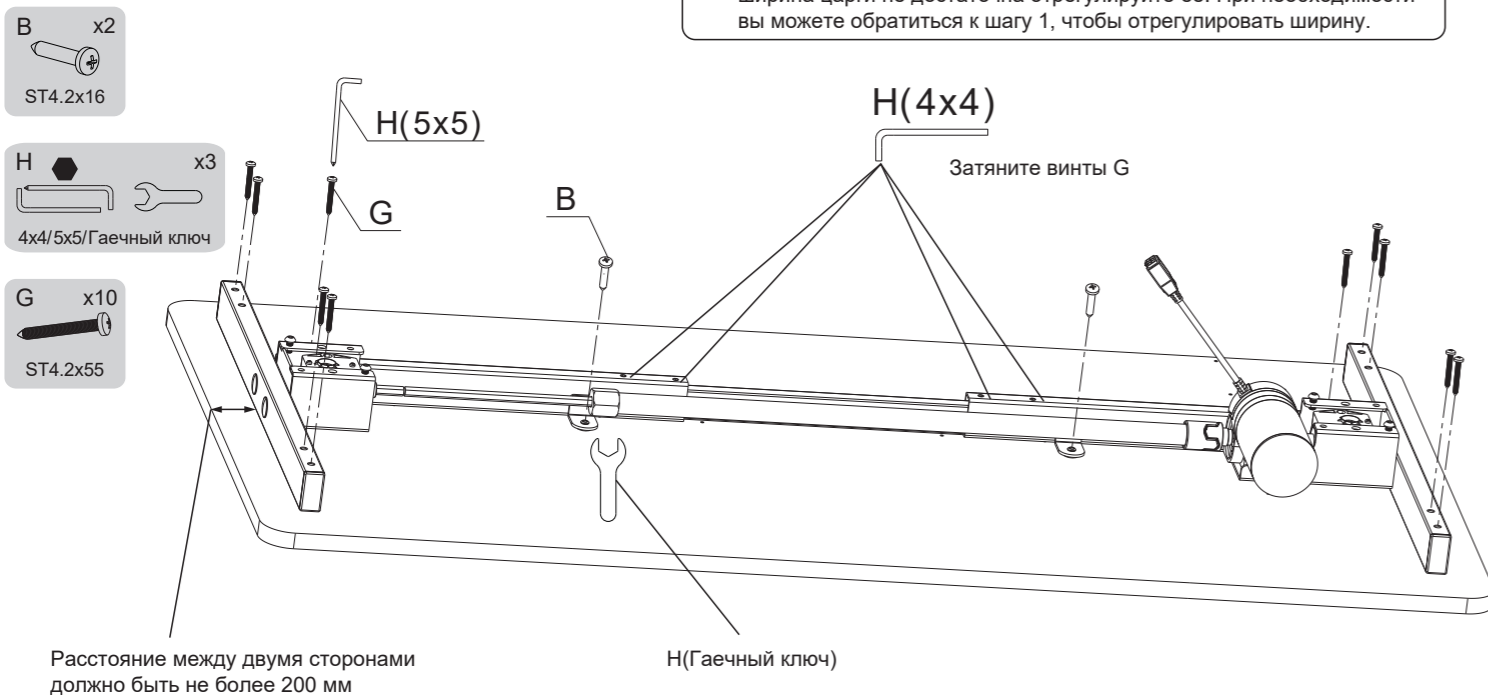
Установка декоративной панели и пульта управления



Закрепите декоративную панель (5) винтами C, чтобы закрыть основные части вала; закрепите ручку (10) в положении сбоку от двигателя (как показано на рисунке), и закрепите винтами ST4.2x19.

Шаг3

Установка столешницы



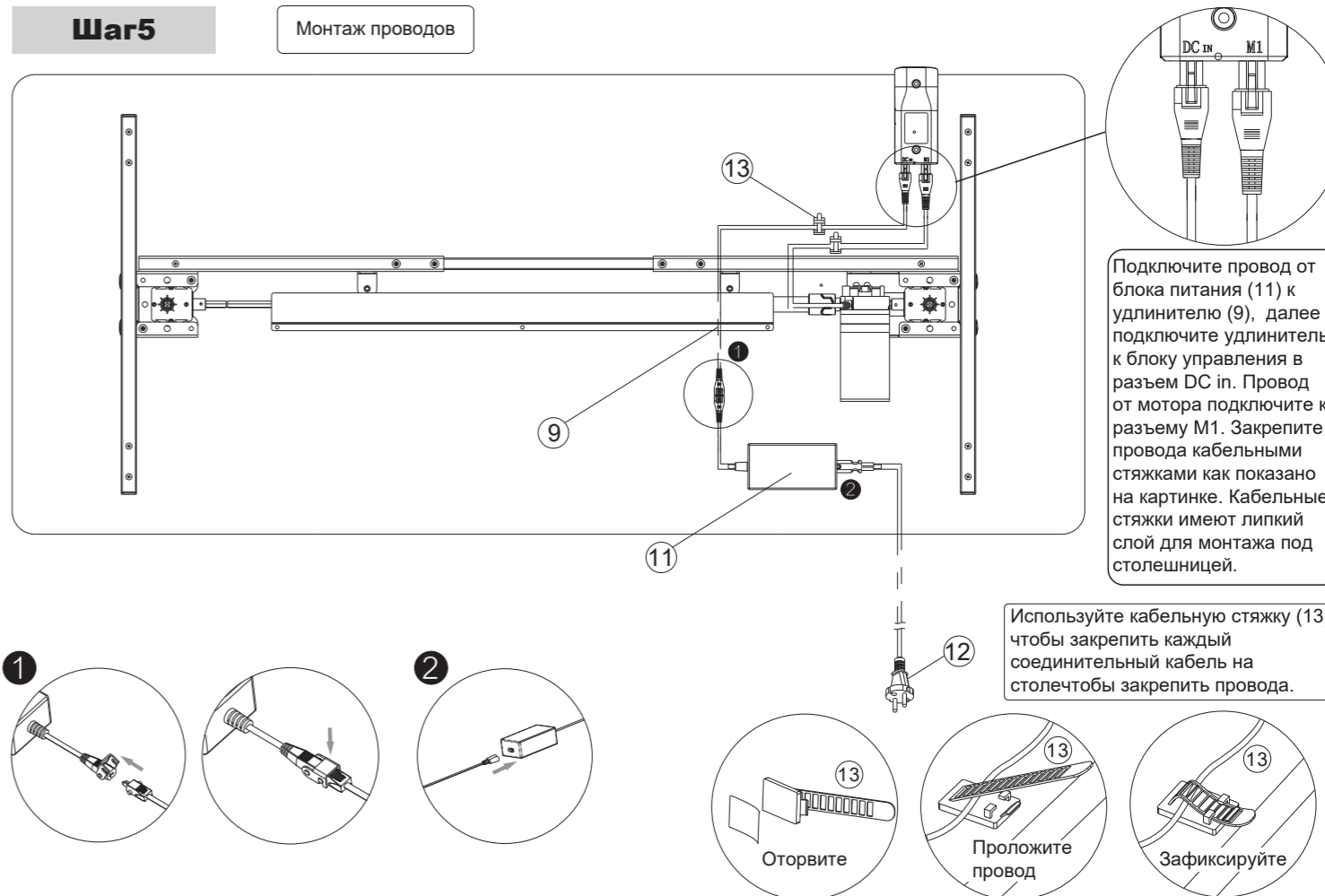
! Примечание: поместите царгу на середину столешницы, выставьте равное расстояние с каждой стороны, затем зафиксируйте ее. Если ширина царги не достаточна отрегулируйте ее. При необходимости вы можете обратиться к шагу 1, чтобы отрегулировать ширину.

Расстояние между двумя сторонами должно быть не более 200 мм

Установите царгу в сборе (шаг 2) на столешницу, используйте шестигранный ключ 5x5 (с крестом) (H), чтобы вкрутить винты (G) и винты (B) и затяните их.

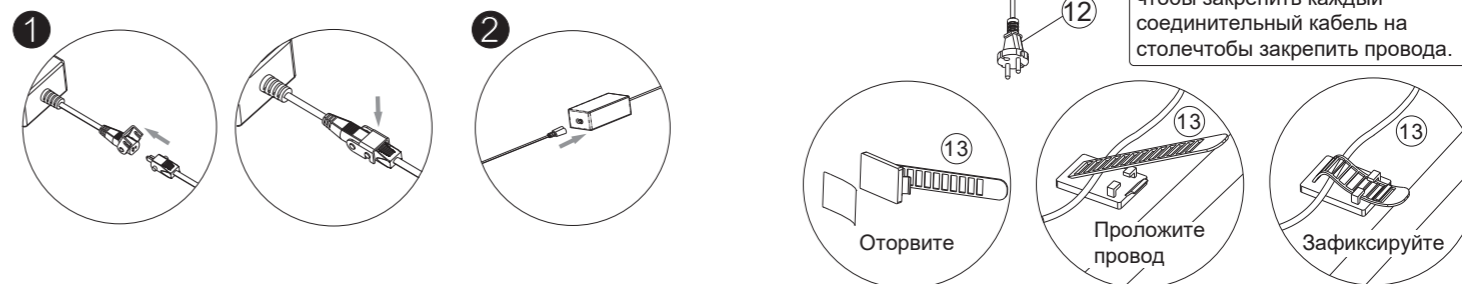
Шаг5

Монтаж проводов



Подключите провод от блока питания (11) к удлинителю (9), далее подключите удлинитель к блоку управления в разъем DC in. Провод от мотора подключите к разъему M1. Закрепите провода кабельными стяжками как показано на картинке. Кабельные стяжки имеют липкий слой для монтажа под столешницей.

Используйте кабельную стяжку (13), чтобы закрепить каждый соединительный кабель на столешнице для закрепления проводов.



Оторвите

Проложите провод

Зафиксируйте

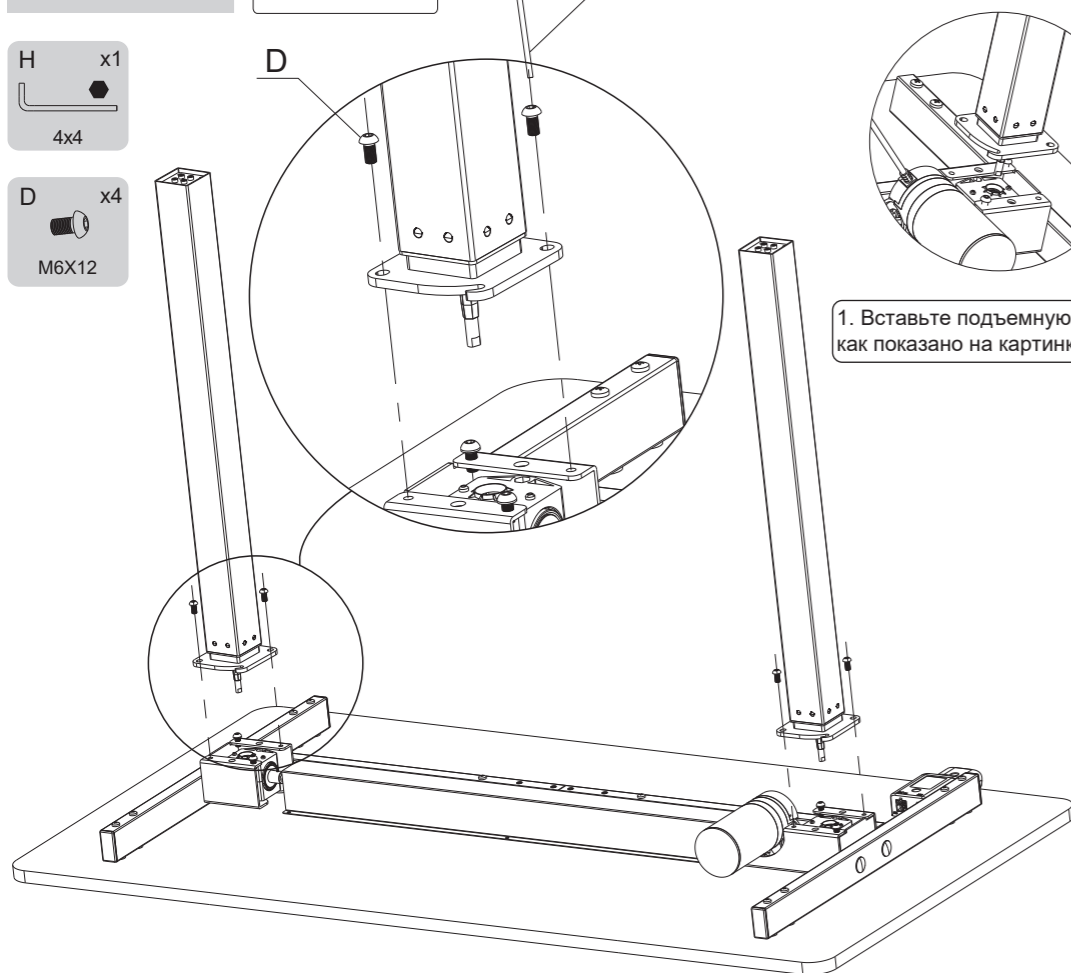
Шаг 6

Установка колон

H(4x4)

H x1
4x4

D x4
M6X12



1. Вставьте подъемную колонну как показано на картинке.

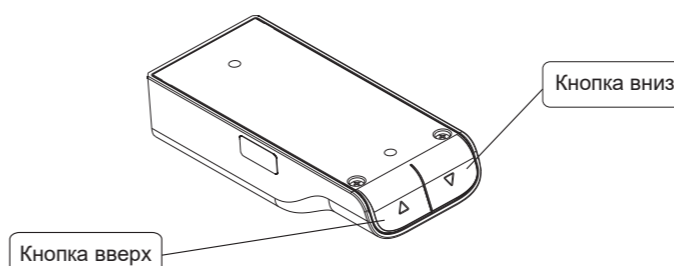
2. Поверните подъемную колонну по часовой стрелке, как показано на картинке.

3. При помощи шестигранного ключа 4x4 (H) закрутите винты (D) как показано на рисунке, а затем затяните все винты (D).

Использование пульта управления

● “▲”	Регулировка верхнего положения
● “▼”	Регулировка нижнего положения

Кнопки



Возможные неисправности

Следующие шаги помогут Вам выявить и исправить возможные проблемы в работе механизма. Если приведенные ниже рекомендации не смогли решить проблему, свяжитесь поставщиком для проведения проверки или ремонта.

Проблема	Решение
Механизм не реагирует на длительное нажатие кнопки вниз после подключения блока питания	1. Проверьте все ли провода соединены правильно 2. Свяжитесь с поставщиком
Столешница не поднимается	1. Проверьте нагрузку на столешницу. Максимальный, распределенный вес - 70 кг. 2. Свяжитесь с поставщиком
Перегрев Работа механизма более 2-х мин. без остановки	1. Рама начнет работать через 30 мин. 2. Свяжитесь с поставщиком
Столешница опускается вниз, но не поднимается	1. Произвести сброс настроек 2. Свяжитесь с поставщиком
Опускается вниз	1. Проверьте нагрузку на столешницу. Максимальный, распределенный вес - 70 кг. 2. Свяжитесь с поставщиком

Управление

- Кнопки функции регулировки положения столешницы
Нажмите кнопку вверх или вниз для регулировки высоты столешницы.
- Сброс настроек
(1) В крайнем нижнем положении нажмите и удерживайте кнопку «▼» более 5 секунд, чтобы войти в режим сброса. Сброс будет завершен когда, полностью опуститься вниз и немного поднимется обратно.
(2) Если в процессе работы механизма произошел сбой, нажмите и удерживайте кнопку «▼», механизм заново отклебруется после того как полностью опустится вниз.
- Функция защиты от зажима
(1) Встроенный в механизм датчик, при обнаружении каких-либо предметов, мгновенно остановит его, чтобы избежать повреждений.
(2) Одновременно нажмите и удерживайте более 5 секунд «▲» и «▼», чтобы включить или выключить функцию предотвращения столкновений.



Внимание

- Блок питания
- Рабочая температура: 0-40 C
- Не допускается попадание воды на электрические компоненты механизма.
- Электрические компоненты механизма содержат различные детали, утилизация которых должна проводиться в соответствии с законодательством.
- Перед использованием проверьте правильность сборки рамы.
- Перед началом использования рамы ознакомьтесь правилами использования и управления данным механизмом.
- Дети и люди с ограниченными ментальными способностями могут использовать данный механизм только под присмотром взрослых.
- Не большие шумы издаваемые механизмом во время его работы не влияют на его работоспособность.
- Не допускается использование очистителей вызывающих коррозию для очистки механизма.
- Перед поднятием или опусканием столешницы убедитесь, что нет объектов препятствующих ее движению.
- Сохраняйте упаковку на случай транспортировки или переезда.
- В случае повреждения шнура питания обратитесь к производителю или в сервисный центр, профессионал для замены.

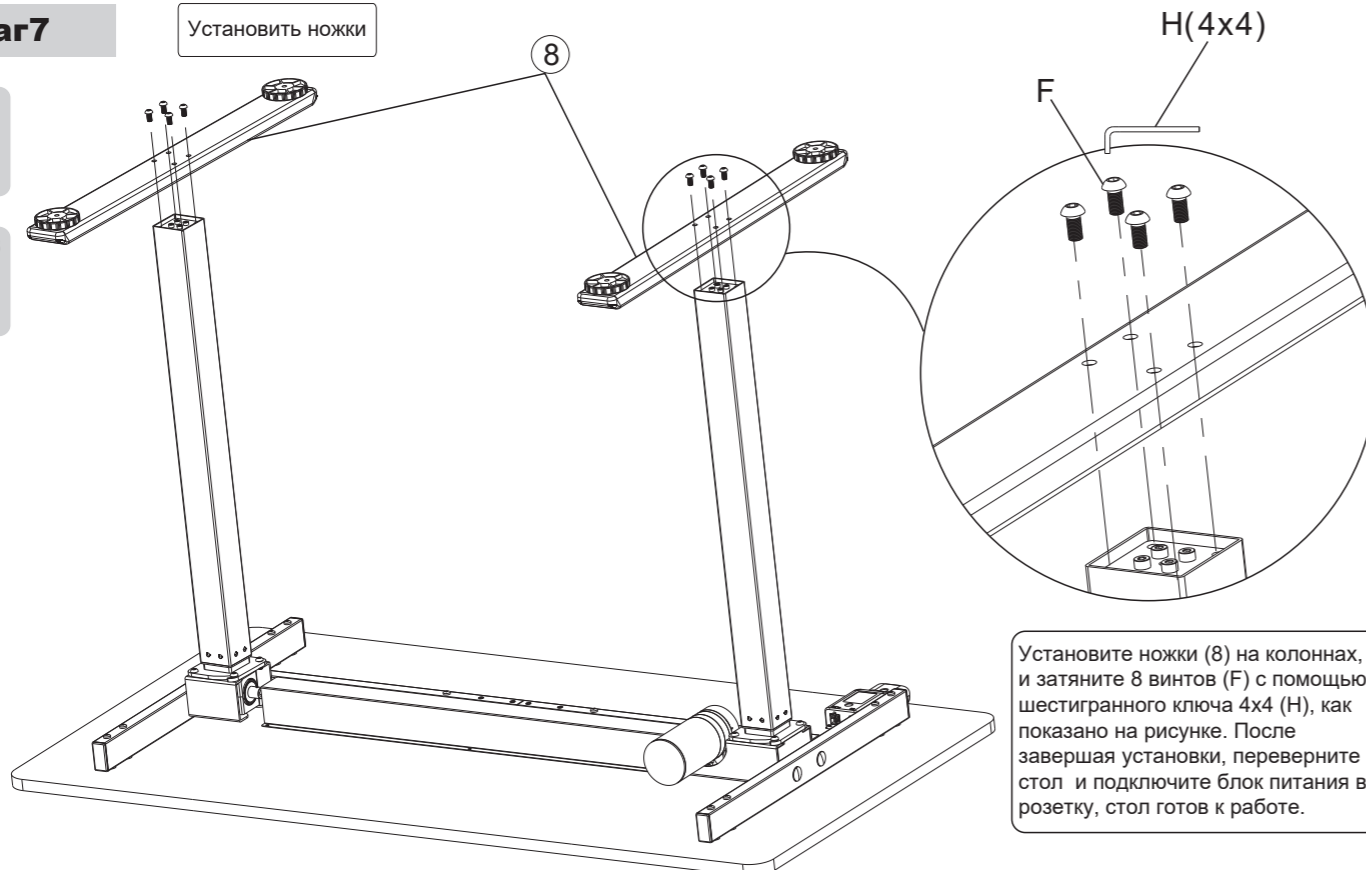
Шаг 7

Установить ножки

H(4x4)

H x1
4x4

F x8
M6x16



Установите ножки (8) на колоннах, и затяните 8 винтов (F) с помощью шестигранного ключа 4x4 (H), как показано на рисунке. После завершения установки, переверните стол и подключите блок питания в розетку, стол готов к работе.

Утилизация отходов



Эта маркировка указывает на то, что данный продукт не должен утилизировать вместе с другими бытовыми отходами. К предотвратить возможный вред окружающей среде или здоровью человека от неконтролируемого удаления отходов, утилизируйте его ответственно, чтобы способствовать устойчивому повторное использование материальных ресурсов. Чтобы вернуть использованный устройство, пожалуйста, используйте возврат и сбор систем или обратитесь к продавцу, у которого продукт был куплен. Они могут принять этот продукт для экологически безопасной переработки.