

- IT ISTRUZIONI DI MONTAGGIO
- FR INSTRUCTIONS DE MONTAGE
- EN MOUNTING INSTRUCTIONS
- DE MONTAGEANLEITUNG
- NL MONTAGEVOORSCHRIFT
- ES GUÍA DE MONTAJE
- PT INSTRUÇÕES DE MONTAGEM
- EL ΟΔΗΓΙΕΣ ΣΥΝΑΡΜΟΛΟΓΗΣΗΣ
- RU ИНСТРУКЦИИ ПО УСТАНОВКЕ
- PL INSTRUKCJA MONTAŻU
- CZ NÁVOD K MONTÁŽI
- RO INSTRUCȚIUNI DE MONTARE
- HU SZERELÉSI ÚTMUTATÓ
- SE MONTERINGSANVISNINGAR
- NO MONTERINGSINSTRUKSJONER
- FI ASENNUSOHJEET

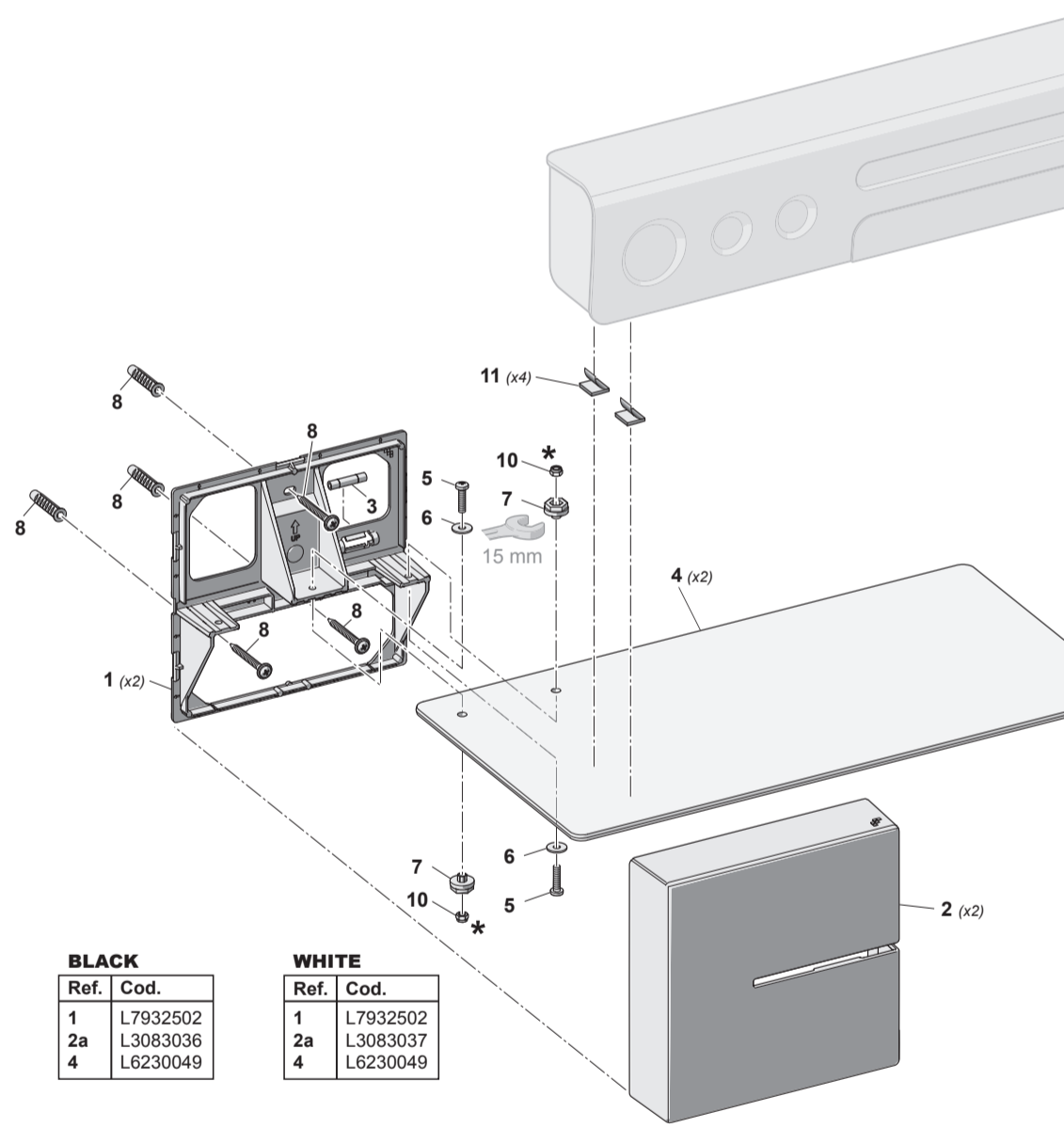
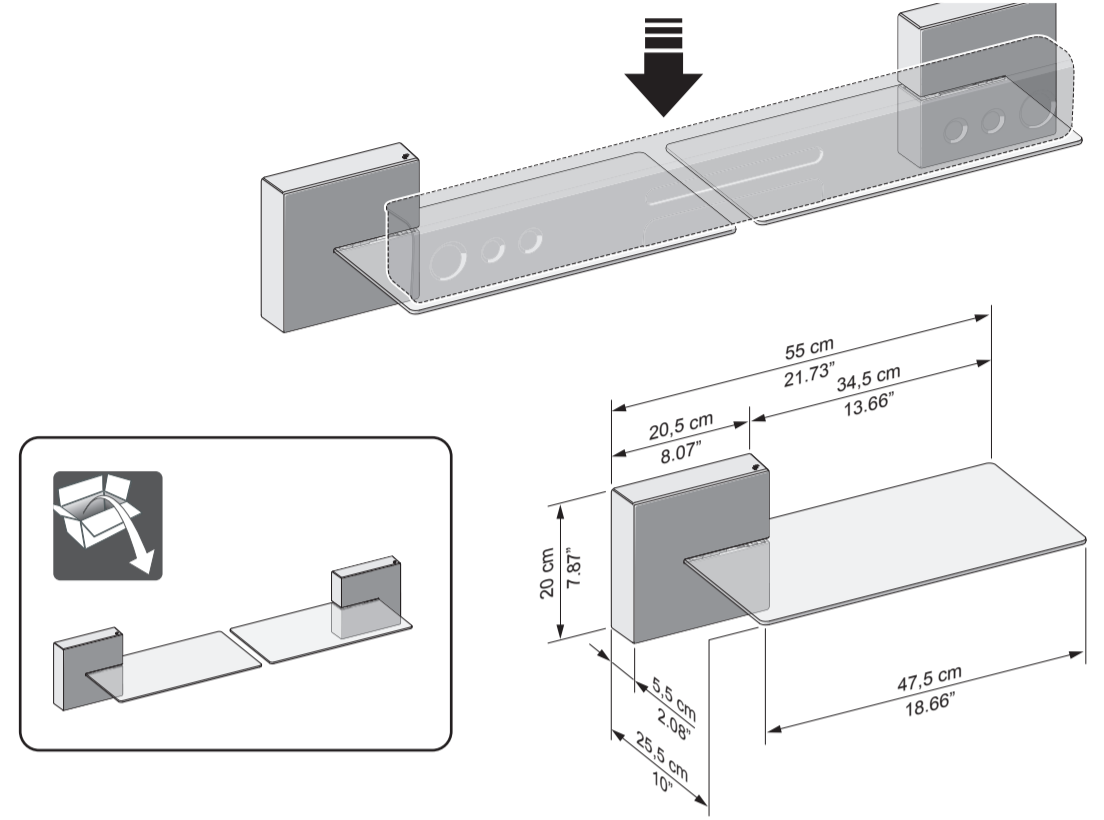


IT Dati tecnici FR Caractéristiques techniques EN Technical data ES Datos técnicos

Ghost Cubes SOUNDBAR
3,7 kg
8,14 lbs

MAX 7 kg (15.4 lbs)

IT Se utilizzate linearmente come un'unica mensola
FR Si utilisées pour réaliser une étagère unique
EN If the two shelves form a single one
ES En caso de utilizarlos a continuación como si fuera un solo estante

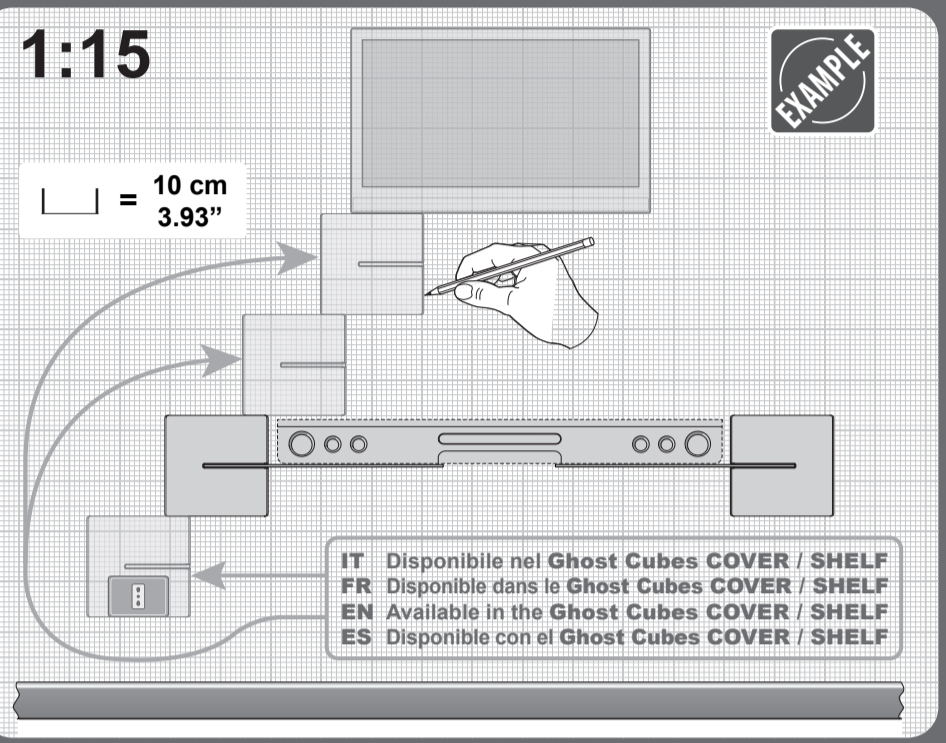
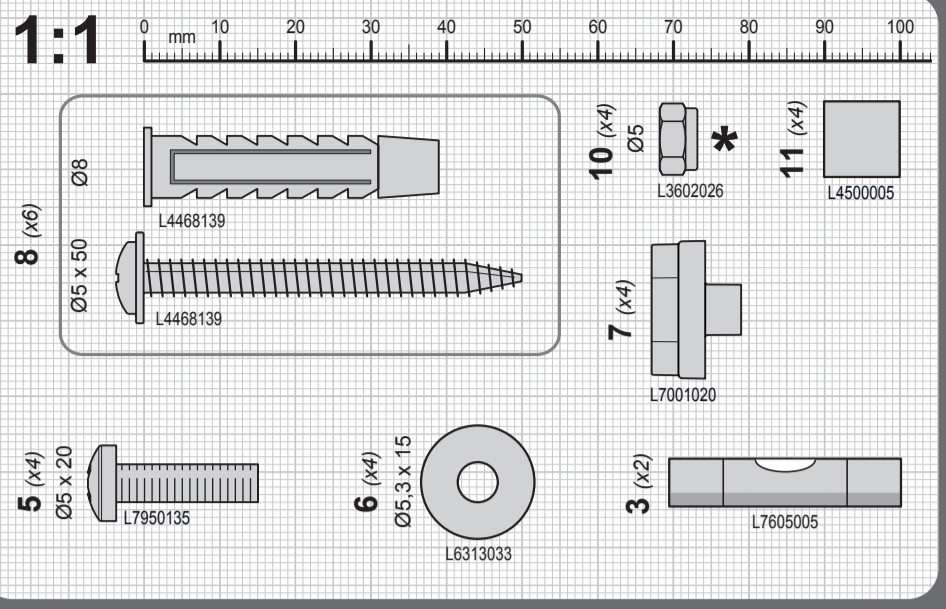


BLACK		WHITE	
Ref.	Cod.	Ref.	Cod.
1	L7932502	1	L7932502
2a	L3083036	2a	L3083037
4	L6230049	4	L6230049

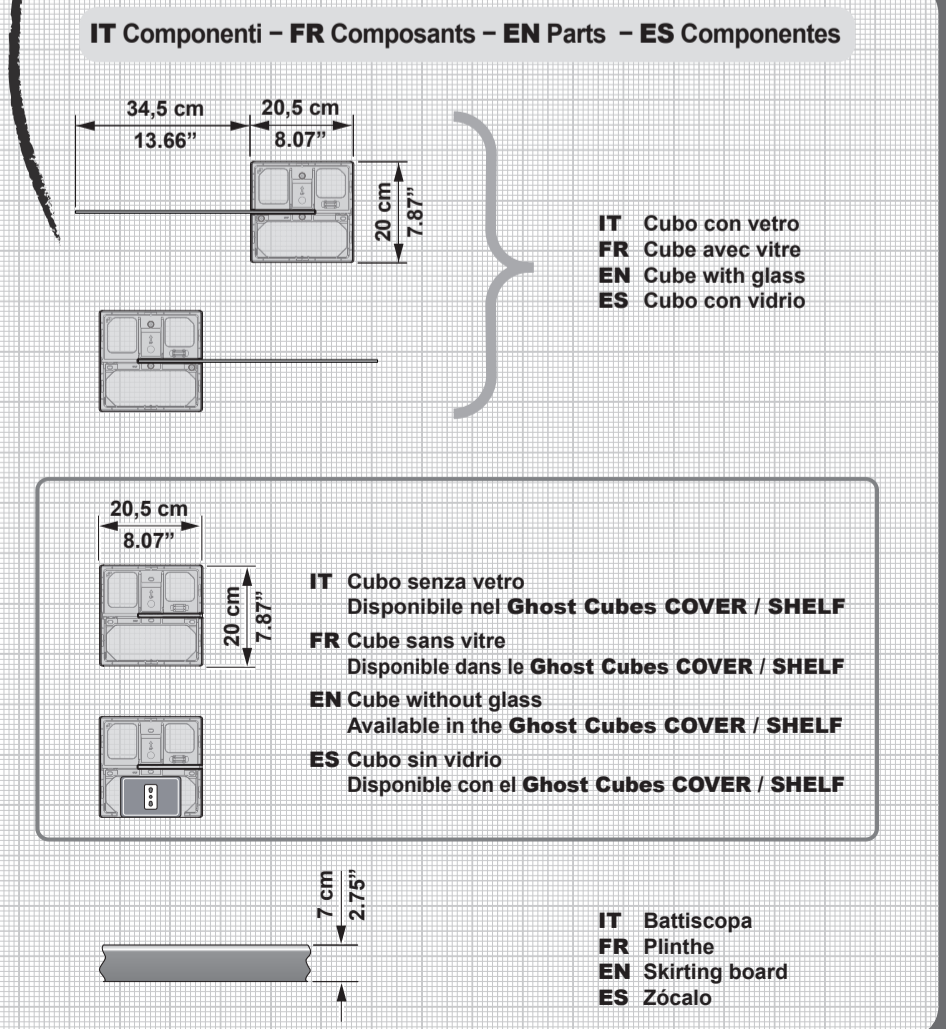
IT Dado autobloccante, specifico per evitare svitamenti accidentali. Avvitare in maniera decisa, con gli appositi attrezzi, anche dopo aver avvertito la prima resistenza. Non avvitare in modo eccessivo per non danneggiare il vetro.
FR Ecrou autobloquant, conçu pour éviter tout desserrage accidentel. Serrez fermement, avec les outils appropriés, même après avoir perçu la première résistance. Ne pas trop serrer afin de ne pas endommager le verre.
EN Self-locking nut, designed to prevent accidental loosening. Tighten firmly, with the correct tools, even after feeling the first resistance. Do not screw too tightly, to avoid damaging the glass.
ES Tuerca autobloqueante para evitar que se afloje. Enroscar a fondo con las herramientas específicas, incluso después de haber notado la resistencia inicial. No enroscar demasiado para no dañar el vidrio.



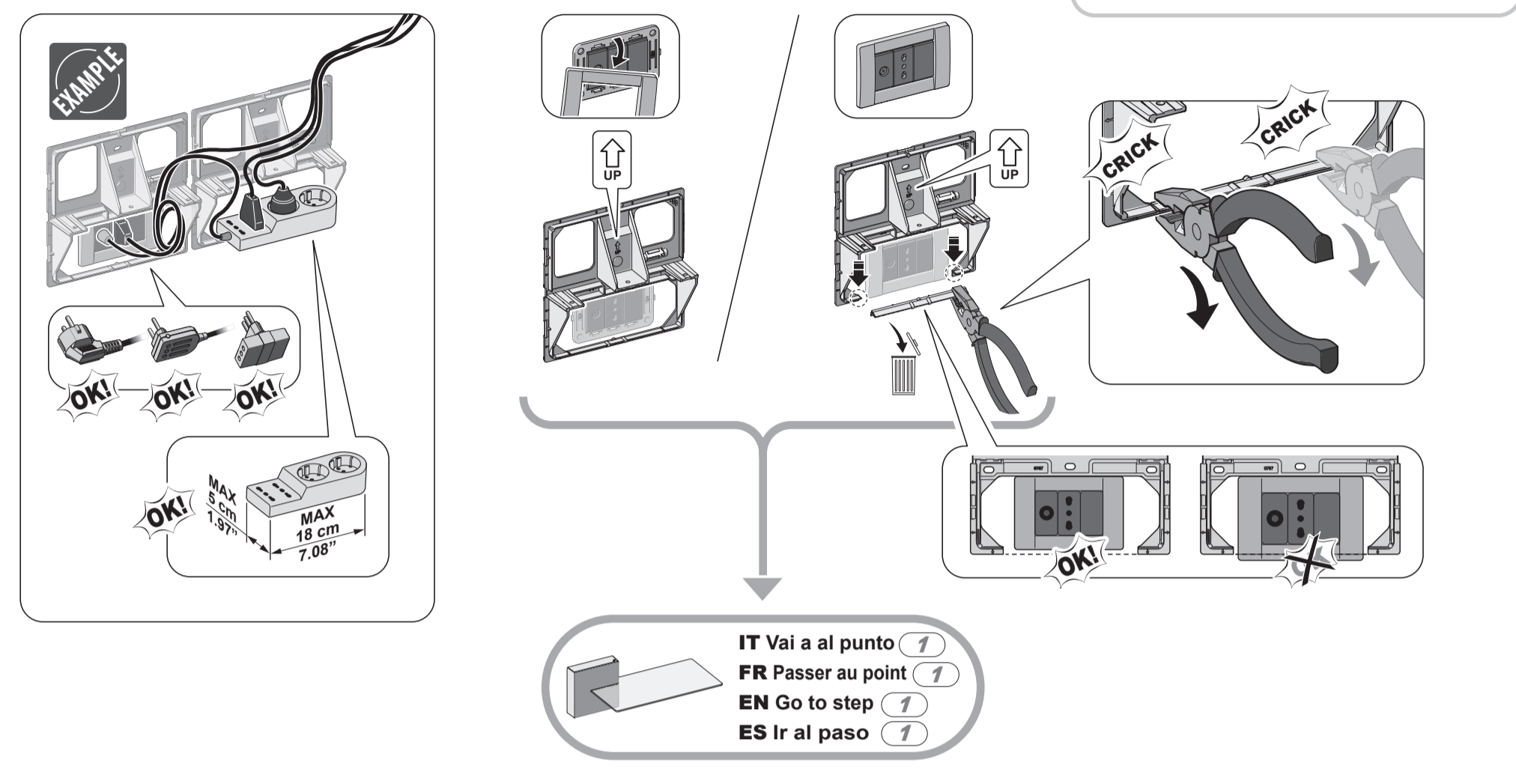
IT La copertura dei cubi, realizzata in ABS, è verniciabile con normali prodotti spray. Pulire e sgrassare accuratamente la superficie. Applicare un fondo per superfici plastiche. Una volta asciugato il fondo applicarvi una vernice compatibile del colore desiderato.
FR La surface du cube, en plastique ABS, peut être peinte avec une peinture aérosol adaptée au support. Nettoyez et dégraissez très soigneusement la surface à peindre à l'aide d'un chiffon humide, ensuite séchez cette dernière. Appliquez un primaire, spécial plastique ABS, afin de garantir une adhérence optimale de la peinture. Une fois sec, recouvrez, par couches légères, entièrement le cube de la couleur souhaitée.
EN The cover of the cubes made of ABS can be painted with standard spray products. Clean and degrease the surface carefully. Before painting, apply a coat of primer for plastic surfaces. Once dried the primer, apply a paint of your preferred colour.
ES La cobertura de los cubos, realizada en ABS, se puede pintar con normales productos spray. Limpiar y desgrasar cuidadosamente la superficie. Aplicar una base para superficies plásticas. Cuando la base esté seca, aplique una pintura compatible del color deseado.



IT Progetta qui il tuo ambiente - FR Concevez votre espace
EN Design your living space here - ES Proyecto aquí tu ambiente



0.1 IT Montaggio cubo di copertura prese elettriche
FR Montage cube de couverture prises électriques
EN Cube assembly to cover electrical sockets
ES Montaje cubo de cobertura de tomas eléctricas



0.2 IT Montaggio cubo sotto il TV
FR Montage cube sous le téléviseur
EN Cube assembly under the television
ES Montaje de cubo bajo el TV

