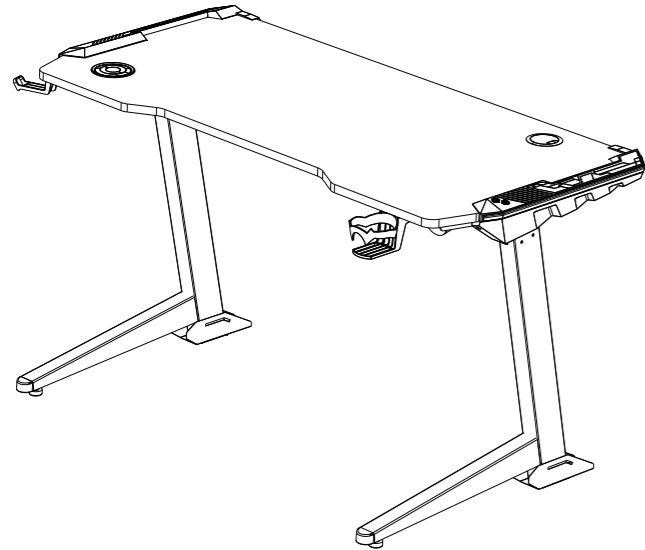


Стол с регулировкой по высоте. Модель GET119X-L

Инструкция по сборке



Технические характеристики

Модель	GET119X-L
Кол-во сегментов	2
Максимальный распределенный вес	45 КГ
Максимальная скорость подъема	25 мм/с
Максимальная высота	1220 мм
Минимальная высота	720 мм
Диапазон регулировки	490 мм
Размер столешницы	1250 мм x 600 мм x 18 мм

Список аксессуаров

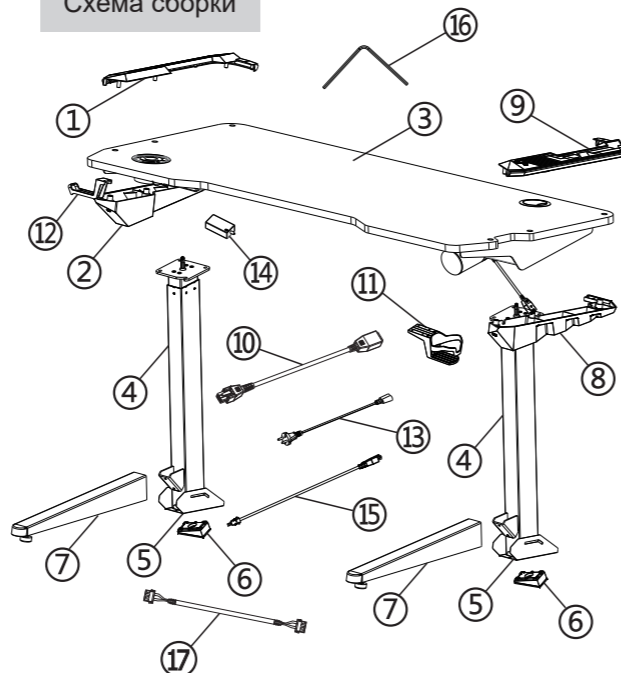
Внимание: приведенные ниже изображения предназначены только для ознакомления и могут незначительно отличаться от полученного продукта и комплектующих. Пожалуйста, свяжитесь с отделом обслуживания клиентов, если есть какие-либо недостающие инструменты или проблемы со сборкой.



Список компонентов

No.	Часть	Кол-во	No.	Часть	Кол-во	No.	Часть	Кол-во
1	Верхняя левая световая полоса	1	2	Нижняя левая световая полоса	1	3	Столешница	1
4	Подъемная колонна	2	5	Декоративные компоненты	2	6	Задняя подножка	2
7	Опора	2	8	Нижняя правая световая полоса	1	9	Верхняя правая световая полоса	1
10	Удлинитель двигателя	1	11	Адаптер	1	12	Крючок для наушников	1
13	Разъем питания	1	14	Длинный шестигранный ключ	1	15	Переключатель шнура	1
16	Длинный шестигранный ключ	1	17	Провод	1			

Схема сборки



Шаг 1

Install rear foot pad and the decorative sheet metal



Соедините заднюю подкладку для ног (6) и декоративный лист (5) вместе.

Шаг 3

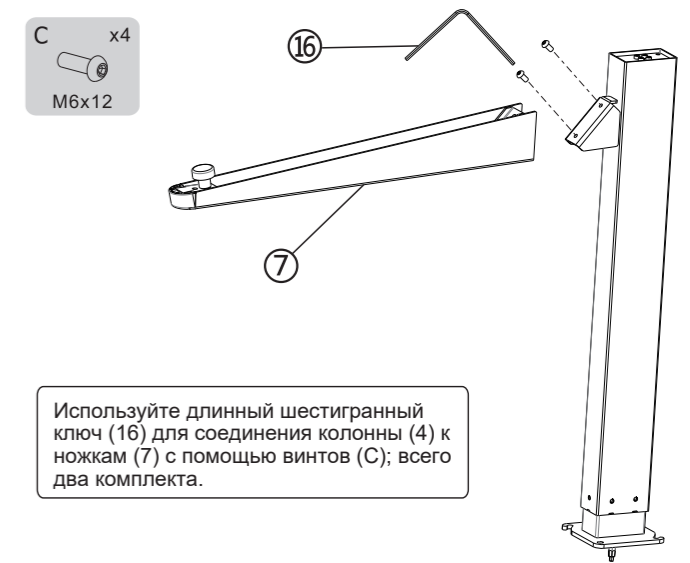
Подсоедините декоративный металлический лист к подъемной колонне.



Используйте длинный шестигранный ключ (16), чтобы затянуть компонент в Шаге 4 с помощью винтов (C).

Шаг 2

Install the foot

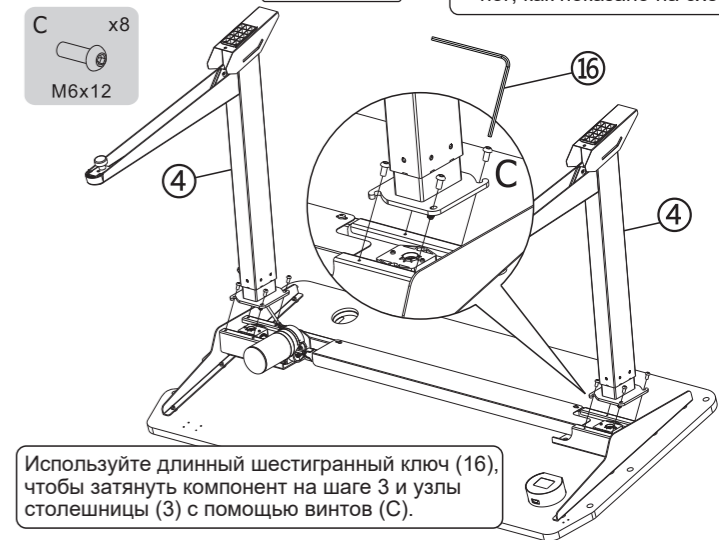


Используйте длинный шестигранный ключ (16) для соединения колонны (4) к ножкам (7) с помощью винтов (C); всего два комплекта.

Шаг 4

Установка подъемных колонн

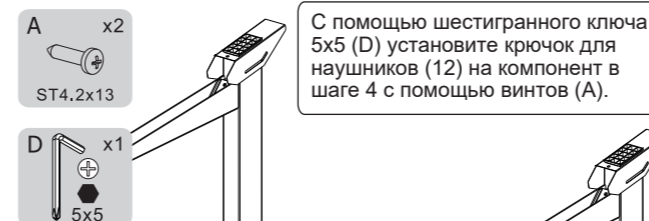
Примечание: Обратите внимание на направление ног, как показано на схеме.



Используйте длинный шестигранный ключ (16), чтобы затянуть компонент на шаге 3 и узлы столешницы (3) с помощью винтов (C).

Шаг 5

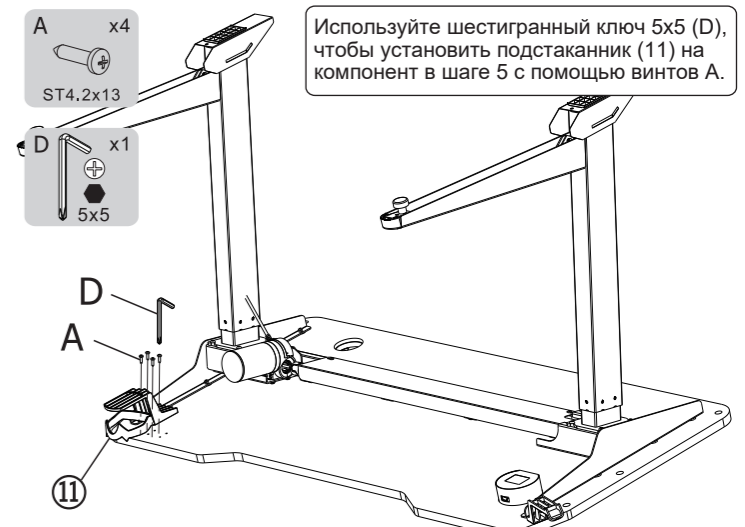
Установка крючка для наушников



С помощью шестигранного ключа 5x5 (D) установите крючок для наушников (12) на компонент в шаге 4 с помощью винтов (A).

Шаг 6

Установка подстаканника



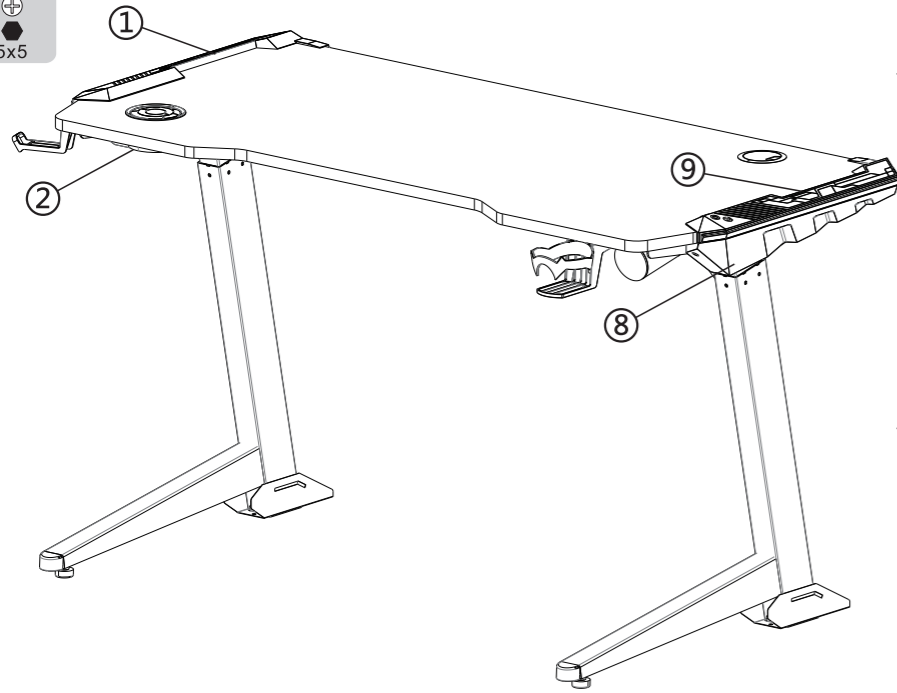
Используйте шестигранный ключ 5x5 (D), чтобы установить подстаканник (11) на компонент в шаге 5 с помощью винтов А.

Шаг 7

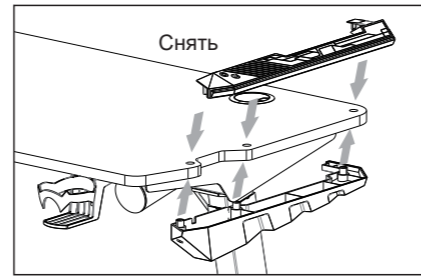
Установка левой и правой световых полос

A x6
ST4.2x13

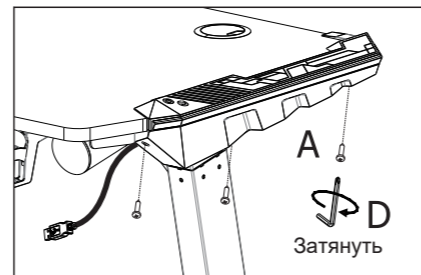
D x1
5x5



Шаг 1

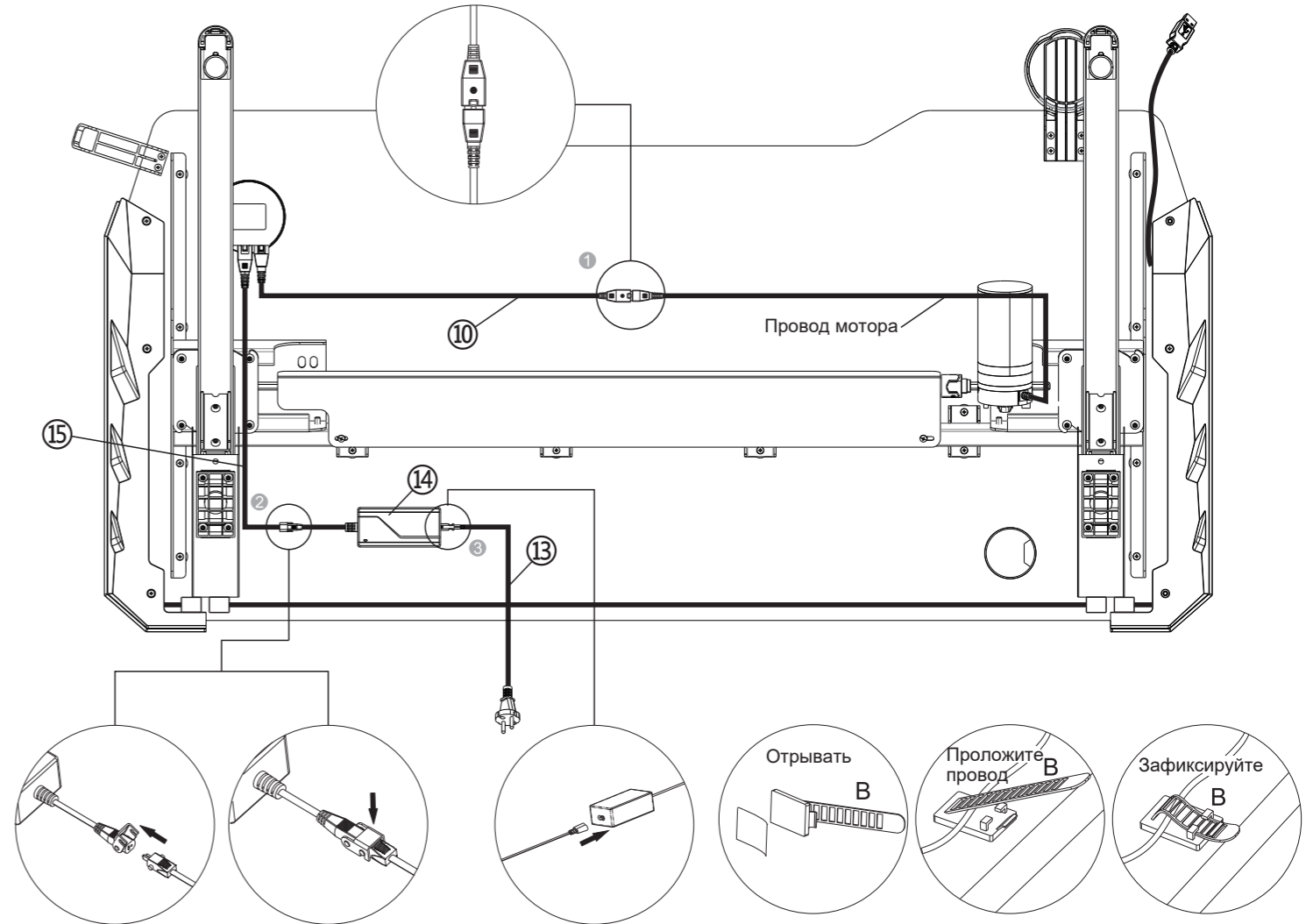


Шаг 2



Шаг 9

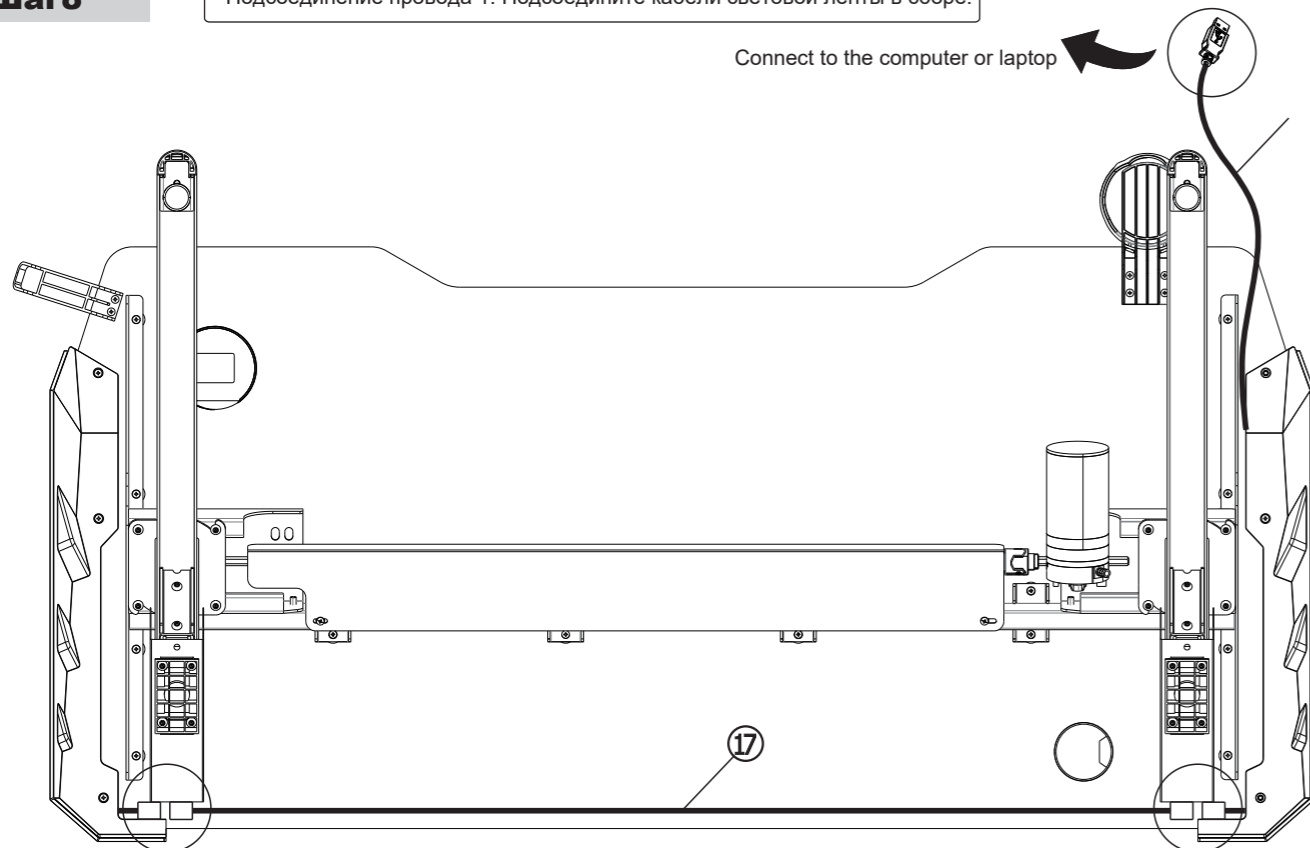
Подключение провода 2: подключите адаптер к кабелю двигателя.



Шаг 8

Подсоединение провода 1: Подсоедините кабели световой ленты в сборе.

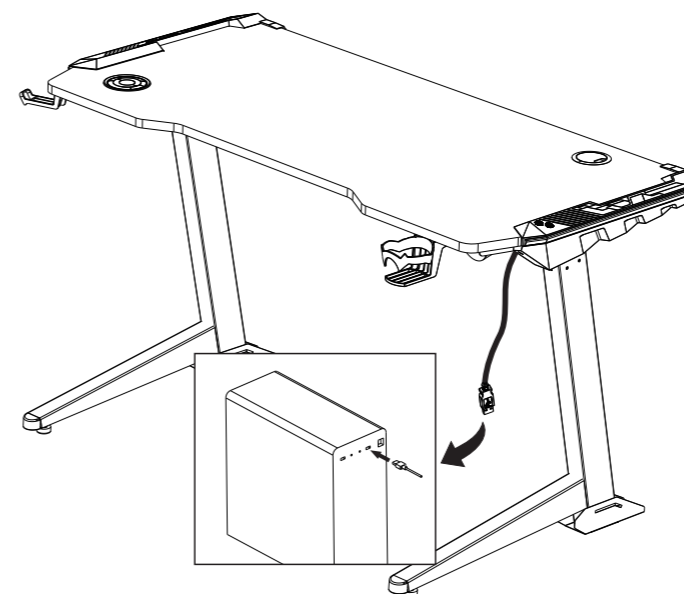
Connect to the computer or laptop



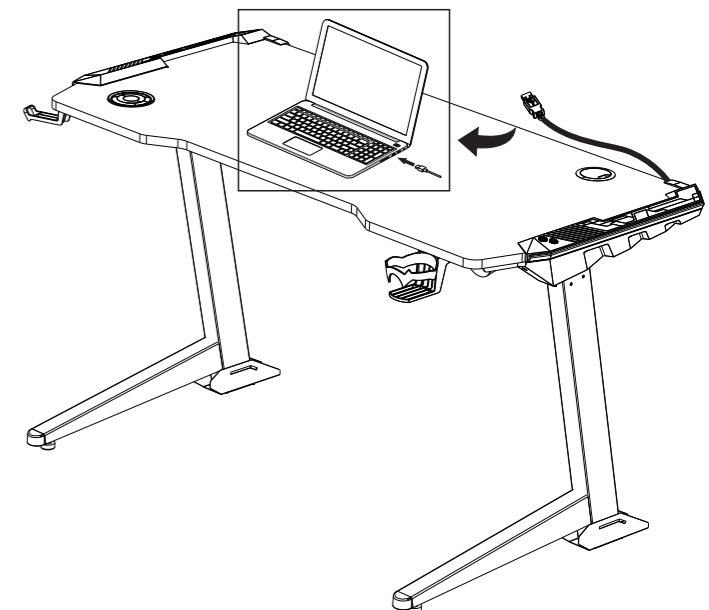
Шаг 10

Подключить к компьютеру или ноутбуку

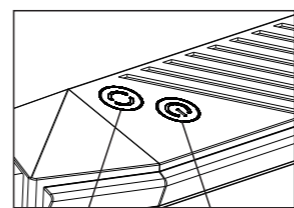
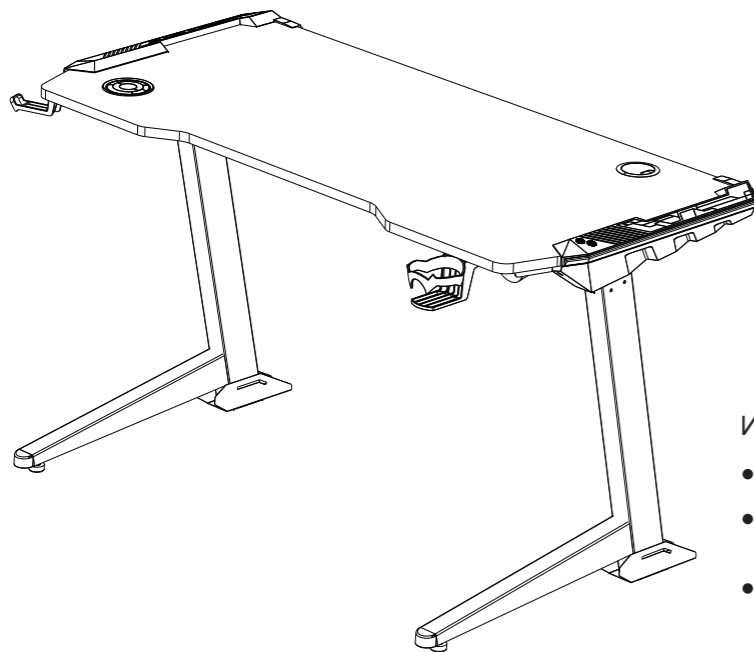
Вариант 1



Вариант 2



Lighting control instructions



Переключатель цвета Кнопка включения света

Инструкции по переключению света:

- После включения USB световая полоса загорается на 3 секунды, а затем вы можете переключить цвет.
- Варианты выключателя света: зеленый/синий/красный/голубой/желтый/фиолетовый/белый/семицветный градиентный свет/мигающий свет.
- Сенсорное управление.

Возможные неисправности

Следующие шаги помогут Вам выявить и исправить возможные проблемы в работе механизма. Если приведенные ниже рекомендации не смогли решить проблему, свяжитесь поставщиком для проведения проверки или ремонта.

Неисправность	Решение
Стол не работает	Проверьте, хорошо ли подключены все кабели;
Подъем на низкой скорости	Проверьте, не перегружен ли, максимальная нагрузка: 50 кг;
Стол движется вниз без каких-либо действий	
Автоматический сброс	
Спуститься, но не подняться или подняться, но не спуститься	Сбросить настройки
Верхней и нижней высоты недостаточно	
Стол не поднимается	
Переутомление (Рабочий цикл: макс. 2 мин. вкл./18 мин. выкл.)	Перезапустите после приостановки на 18 минут при подключении питания.
При нажатии кнопки «▼», стол поднимается	Проверьте, есть ли области под столом или кабели переплетены с другими вещами.



Внимание

1. Источник питания: 100–240 В переменного тока, 50/60 Гц.
2. Условия эксплуатации: 0–40 °C
3. Перед очисткой выньте вилку из розетки, при очистке протрите поверхность слегка влажной тряпкой, следите за тем, чтобы капли не попали во внутренние части, не ослабьте разъем.
4. Электрическая коробка содержит электронные компоненты, металлы, пластик, провода и т. д., поэтому утилизируйте ее в соответствии с природоохранным законодательством каждой страны, а не с обычными бытовыми отходами.
5. Перед использованием внимательно проверьте правильность и полноту сборки.
6. Перед первым использованием ознакомьтесь со всеми функциями и программными настройками продукта.
7. Детям запрещено играть на изделии из-за непредвиденных действий при игре, поэтому никаких опасных последствий, вызванных этим неправильным действием, не будет на производителях.
8. Небольшой шум поликлинового ремня или тормозной системы из-за конструкции не окажет никакого влияния на использование оборудования.
9. Запрещается очищать оборудование коррозионными или абразивными материалами. Необходимо убедиться, что используемый очиститель не загрязняет окружающую среду.
10. Этот прибор может использоваться детьми в возрасте от 8 лет и старше, а также лицами с ограниченными физическими, сенсорными или умственными способностями или с недостатком опыта и знаний, если они находятся под присмотром или проинструктированы относительно безопасного использования прибора и понимают сопутствующие опасности. Дети не должны играть с прибором.
11. Очистка и обслуживание пользователем не должны производиться детьми без присмотра.
12. Если шнур питания поврежден, он должен быть заменен производителем, его сервисным агентом или лицом с аналогичной квалификацией во избежание опасности.
13. Пожалуйста, убедитесь, что в вашей рабочей среде нет источников опасности, например, не разбрасывайте инструменты. Всегда будьте осторожны при обращении с упаковочными материалами, чтобы избежать любой возможной опасности, например, полиэтиленовый пакет может привести к удушью детей.
14. При необходимости сохраните оригинальную упаковку оборудования на случай дальнейшего использования при транспортировке.

Как пользоваться пультом управления

Кнопки

• Функция регулировки высоты:

Если светодиодный дисплей отображает текущую высоту, нажмите кнопку «вверх» или «вниз», чтобы отрегулировать высоту стола. Длительное нажатие активирует непрерывный подъем или опускание, а тем временем свет начинает мерцать.

• Функция памяти высоты:

Нажмите кнопку «M», и на светодиодном дисплее отобразится «5-». Затем нажмите любую кнопку из "↑", "↵", "3", "4", чтобы установить высоту. Тем временем мигает индикатор, означающий, что данные успешно сохранены. Нажмите соответствующую кнопку, после чего стол можно отрегулировать до сохраненной высоты.

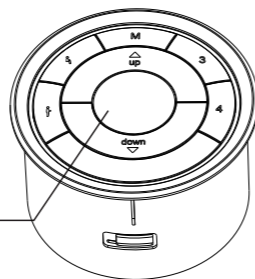
• Функция сброса:

1. Когда высота отличается от светодиодного дисплея или он показывает код по умолчанию, вам необходимо сбросить настройки стола.
2. Нажмите и удерживайте кнопку «вниз», чтобы отрегулировать стол, пока он не опустится в самое нижнее положение. Затем нажмите и удерживайте кнопку «вниз» более 3 секунд, чтобы начать процесс сброса, и на светодиодном дисплее отобразится "ASR" или «rSt». Затем нажмите и удерживайте кнопку «вниз», пока она не подпрыгнет вверх, а светодиодный дисплей не покажет текущую высоту, что означает, что сброс выполнен успешно.

• Регулировка чувствительности системы предотвращения столкновений:

1. Одновременно нажмите и удерживайте кнопки «вверх» и «вниз» в течение трех секунд, чтобы переключить чувствительность, одна операция для переключения одного уровня, разделенного на 4 уровня A-0, A-1, A-2, A-3, A-4.
2. На дисплее отображается «A-0», что означает, что функция предотвращения столкновений отключена; на дисплее отображается "A-3" означает высокую чувствительность; на дисплее отображается "A-2" означает среднюю чувствительность; на дисплее отображается "A-1" означает низкую чувствительность.
3. Когда стол поднимается или опускается, он немедленно поднимется при столкновении с препятствиями, чтобы предотвратить столкновение.

ЖК дисплей



Описание кнопок

①	↑	Кнопка «стоять», подходящая для стояния, первые данные о росте, сохраненные пользователями
②	↵	Кнопка «сидеть», подходящая для сидения, данные второго роста, сохраненные пользователями
③	M	Функциональная клавиша, используйте с другими кнопками
④	3	Позиция 3, третьи данные о росте, сохраненные пользователями.
⑤	4	Позиция 4, четвертые данные о высоте, сохраненные пользователями.
⑥	▲ up	Кнопка регулировки положения столешницы вверх
⑦	▼ down	Кнопка регулировки положения столешницы вниз

• Обработка кода:

1. Когда на светодиодном дисплее отображается "ASR" или "rSt", обратитесь к функции сброса.
2. Если отображается «E01» или «E02», дайте столу отдохнуть более 18 минут, прежде чем его можно будет использовать в обычном режиме.
3. Если появляются другие коды и нет ответа после нажатия кнопки «вниз», убедитесь, что кабель не поврежден и соединение нормальное, и отключите питание более чем на 10 секунд, затем снова включите питание, "ASR" или "rSt" отображается, затем нажмите и удерживайте кнопку "вниз" для сброса.
4. Если после выполнения вышеуказанных операций стол по-прежнему не работает нормально, обратитесь в службу поддержки клиентов.

Утилизация отходов



Эта маркировка указывает на то, что данный продукт не должен утилизировать вместе с другими бытовыми отходами. К предотвратить возможный вред окружающей среде или здоровью человека от неконтролируемого удаления отходов, утилизируйте его ответственно, чтобы способствовать устойчивому повторное использование материальных ресурсов. Чтобы вернуть использованное устройство, пожалуйста, используйте возврат и сбор систем или обратитесь к продавцу, у которого продукт был куплен. Они могут принять этот продукт для экологически безопасной переработки.