

WIZE

DSV2

Dual vertical desktop stand

www.wize-av.com

info@wize.ru

EN Instruction Manual

RU Инструкция

FR Manuel D'instructions



WARNING!



WARNING! SEVERE PERSONAL INJURY AND PROPERTY DAMAGE CAN RESULT FROM IMPROPER INSTALLATION OR ASSEMBLY. READ THE FOLLOWING WARNINGS BEFORE BEGINNING.

Do not use this product for any purpose not explicitly specified by Crimson AV. Improper installation may cause property damage or personal injury. If you do not understand these directions, or have doubts about the safety of the installation, contact Crimson AV Customer Service or call a qualified contractor. Crimson AV is not liable for damage or injury caused by incorrect mounting, assembly, or use.

The hardware provided with this product, is exclusively intended for installation on walls made of solid wood, concrete, concrete block or solid wood columns with a maximum of 16 mm of drywall. For walls made of other materials, for example hollow bricks, please consult your installer and/or specialist supplier.

DO NOT EXCEED THE MAXIMUM WEIGHT CAPACITY FOR THIS PRODUCT

RU

ВНИМАНИЕ!

RU

ВНИМАНИЕ! ТРАВМА И ПОВРЕЖДЕНИЕ ОБОРУДОВАНИЯ МОЖЕТ ПРОИЗОЙТИ ОТ НЕПРАВИЛЬНОЙ УСТАНОВКИ ИЛИ СБОРКИ. ОЗНАКОМЬТЕСЬ СО СЛЕДУЮЩИМИ ПРЕДУПРЕЖДЕНИЯМИ ПЕРЕД НАЧАЛОМ.

Компоненты, входящие в этот продукт, предназначен для установки на стенах из цельного дерева, бетона или бетонных блоков. Для стен из других материалов, таких как кирпич, пожалуйста, проконсультируйтесь с вашим инсталлятором и / или специалистом поставщика.

НЕ ПРЕВЫШАЙТЕ МАКСИМАЛЬНЫЙ ВЕС, УКАЗАННЫЙ В ИНСТРУКЦИИ

FR

AVERTISSEMENT

FR

AVERTISSEMENT! SI CE PRODUIT N'EST PAS CORRECTEMENT INSTALLÉ OU ASSEMBLÉ, IL RISQUE DE CAUSER DES BLESSURES RAVES, VOIRE MORTELLES, AINSI QUE DES DOMMAGES MATÉRIELS IMPORTANTS. AVANT DE COMMENCER, LISEZ LES AVERTISSEMENTS SUIVANTS.

N'utilisez pas ce produit à une fin non spécifiée expressément par Crimson AV. Une installation incorrecte peut entraîner des préjudices corporels ou des dommages matériels. Si vous ne comprenez pas ces instructions ou si vous avez des doutes quant à la sécurité de l'installation, veuillez contacter le service clientèle de Crimson AV ou un installateur qualifié. Crimson AV n'est pas responsable des dommages ou des préjudices causés par un montage, un assemblage ou une utilisation incorrects.

Le matériel fourni avec ce produit, est exclusivement destiné à être installé sur des murs en bois massif, en béton, blocs de béton ou des colonnes en bois massif avec un maximum de 16 mm de plaques de plâtre. Pour les murs faits d'autres matériaux, comme la brique creuse, s'il vous plaît consulter votre installateur et / ou fournisseur spécialisé.

NE DÉPASSEZ JAMAIS LA CAPACITÉ DE CHARGE MAXIMALE DE CE PRODUIT.

WEIGHT CAPACITY

EN Maximum Weight Capacity

RU Максимальный вес

FR Poids maximal de l'écran

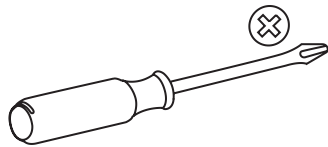
60lb / 27kg



TOOLS REQUIRED

RU Необходимые Инструменты

FR Outils nécessaires



EN

PACKAGE CONTENTS

RU Входит в комплект

FR Contenu de l'emballage



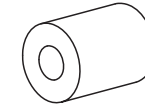
M4 x 12mm
I (8)



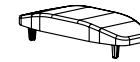
M4 x 25mm
J (8)



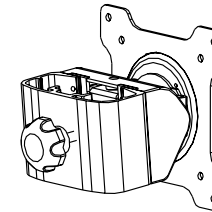
M5 x 20mm
C (3)



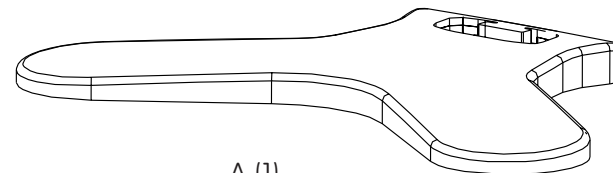
M4 / M5 / M6
F (8)



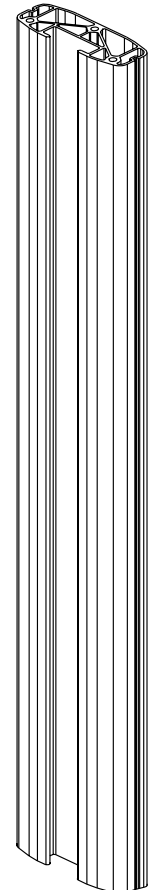
K (1)



D (2)



A (1)



B (1)

INSTALLATION INSTRUCTIONS

RU Инструкция

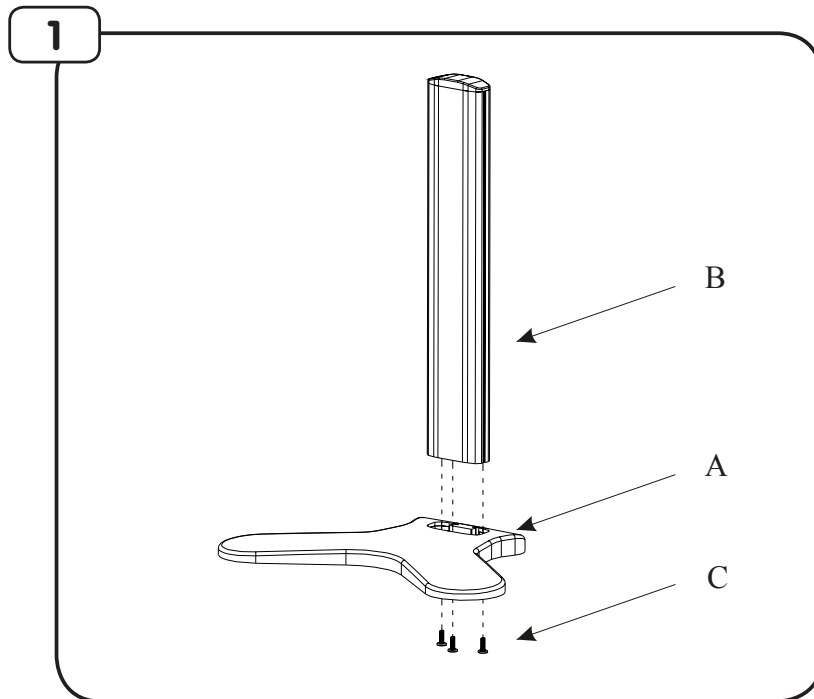
FR Instructions d'installation

1 ASSEMBLE STAND

EN Insert aluminum post (B) into base opening (A) and secure with screws (C).

RU Вставьте стойку (B) в основание крепления (A) и закрепите болтами (C).

FR Insérer en aluminium (B) dans l'ouverture de la base (A) et le fixer avec des vis (C).

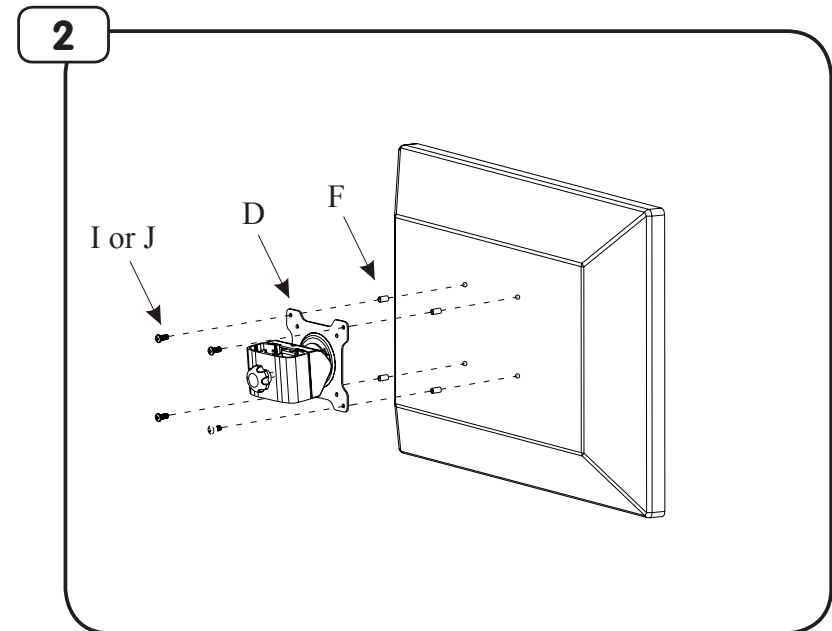


2 ATTACH MOUNT PLATE

EN Align mount plate (D) to holes on back of monitor. Fasten mount plate using supplied screws (I or J) with screwdriver. If screw bottoms out use washers (not included) to eliminate slack.

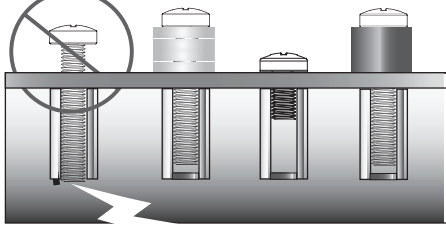
RU Совместите кронштейн (D) с отверстиями на задней части панели. Закрепите кронштейн с помощью винтов (I или J). Если винт дойдет до нижнего предела используйте шайбы (не включены) для устранения провисания.

FR Aligner la plaque de montage dans les trous à l'arrière du moniteur. Fixer la plaque de montage avec les vis fournies (I or J) avec un tournevis. Si nécessaire, utilisez des rondelles (non inclus) pour éliminer mou.

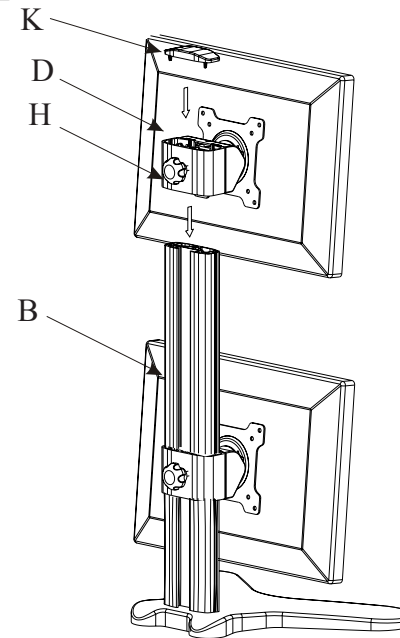
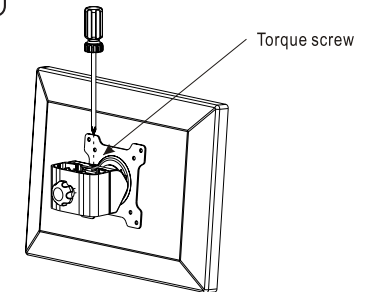


2-1**ATTACH MOUNT BRACKET**

- EN** If screws bottom out use washers (not included) to eliminate slack.
- RU** Если винт дойдет до нижнего предела, используйте шайбы (не включены) для устранения провисания.
- FR** Si les vis touché le fond, puis utiliser des rondelles (non inclus) afin d'éliminer mou.

2-1**3****ASSEMBLE MONITOR TO STAND**

- EN** Slide monitors (D) onto aluminum post (B) and adjust to desired height. Lock into place with securing knob (H). Place cover (K) onto monitor assembly.
- RU** Вставьте монитор (D) в стойку (B) и отрегулируйте на нужной высоте. Зафиксируйте винтом (H). Присоедините деталь (K).
- FR** Placer (D) sur le poteau en aluminium (B) et d'ajuster à la hauteur désirée. Fixez en place avec pommeau (H). Placer le couvercle (K).

3**3-1****3-1****ADJUSTMENTS**

- EN** Balance monitors by making adjustments to the torque screw.
- RU** Отрегулируйте положение монитора с помощью регулировочного винта.
- FR** Balance des moniteurs en faisant des ajustements à la vis torque.

WARRANTY

Congratulations on the purchase of this Wize product! The product you now have in your possession is made of durable materials and is based on a design, every detail of which has been meticulously thought-out. That is why Wize products are covered by a 10-year warranty against defects in materials or manufacturing.

Wize disclaims any liability for modifications, improper installations, or installations over the specified weight range. To the maximum extent permitted by law, Wize disclaims any other warranties, expressed or implied, including warranties of fitness for a particular purpose and warranties of merchantability. Wize will not be liable for any damages arising out of the use of, or inability to use, Wize products. Wize bears no responsibility for incidental or consequential damages. This includes, but is not limited to, any labor charges for the repair of Wize products performed by anyone other than Wize.

Specifications are subject to change without prior notice.

FR

GARANTIE

FR

Nous vous félicitons pour l'achat de ce produit Wize! Vous venez d'acquérir un produit réalisé à partir de matériaux durables et d'une conception ingénieuse jusque dans les moindres détails. Wize est ainsi en mesure de garantir ses produits pendant 10 ans contre les défauts de matériaux et de fabrication.

Wize rejette toute responsabilité relativement à quelque problème pouvant être associé à une modification d'un produit, à une mauvaise installation ou à une installation ne respectant pas les limites de charge. Sous réserve des lois en vigueur, Wize réfute toute autre garantie expresse ou implicite, notamment toute garantie de commercialisation ou de convenance à un usage quelconque. Wize réfute toute responsabilité pour des dommages résultant de l'utilisation ou de l'impossibilité d'utiliser des produits Wize. Wize réfute également toute responsabilité pour quelque dommage accessoire ou indirect. Ceci s'applique notamment aux frais de main d'œuvre pour la réparation de produits Wize par une personne ne travaillant pas pour Wize.

Les spécifications sont sujettes à changement sans préavis.

RU

ГАРАНТИЯ

RU

Благодарим вас за покупку данного продукта Wize! Этот продукт изготовлен из прочных материалов и основан на дизайне, каждая деталь которого была тщательно продумана. Продукты Wize обеспечены 10-летней гарантией от дефектов в производстве.

ТЕХНИЧЕСКИЕ ХАРАКТЕРИСТИКИ МОГУТ БЫТЬ ИЗМЕНЕНЫ БЕЗ
ПРЕДВАРИТЕЛЬНОГО УВЕДОМЛЕНИЯ.

The logo for Wize, featuring the word 'wize' in a bold, lowercase, sans-serif font. The 'w' is stylized with a thick, blocky appearance. The 'i' has a solid black dot. The 'z' and 'e' are also bold and blocky. The letters are black on a white background.

www.wize-av.com