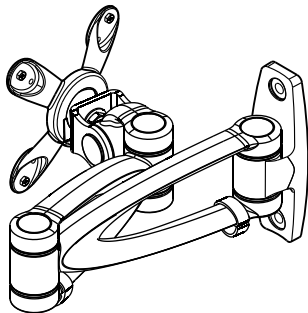
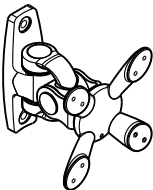
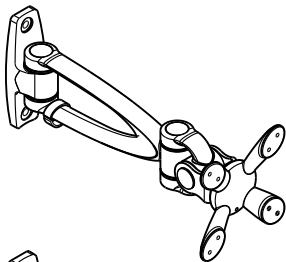


# User Manual

## LCD Monitor Arm

**LA-65-1.LA-65-2.LA-65-3**



**LA-65 Series Wall Mount Type**

●Weight Capacity 1~15kg(2.2~33 lbs)

<b>English</b>	.....	<b>01-07</b>
<b>Français</b>	.....	<b>08-14</b>
<b>Deutsch</b>	.....	<b>15-21</b>
<b>Español</b>	.....	<b>22-28</b>

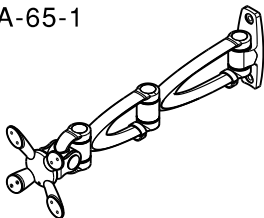
# Assembly Guide

English

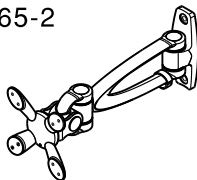
To mount your flat panel monitor or any parts at an ergonomically correct position, start at step 1 and continue as directed.

## Part Check-List

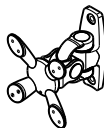
LA-65-1



LA-65-2



LA-65-3



## Fitting/ Tool Check-List

①



(5mm)

X1

②



X4

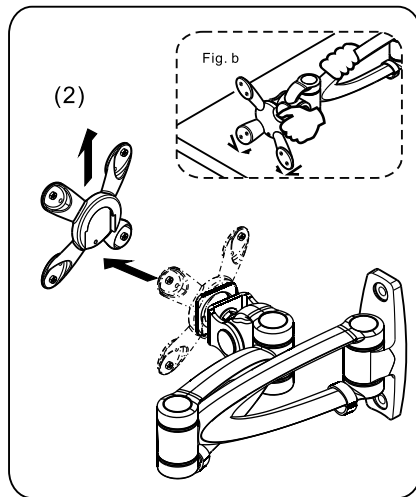
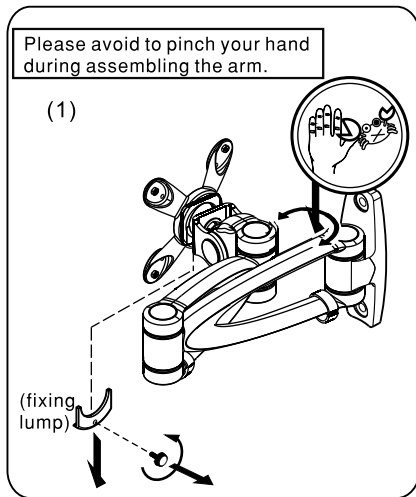
③



X4

## Step 1

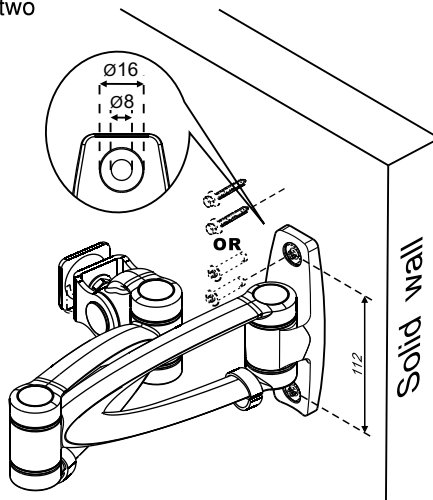
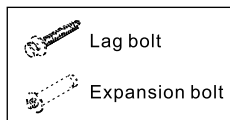
- (1) Please loosen the knob at first , and then apart the fixing lump.
- (2) Then, take VESA up .If it is difficult to take it up, you can take it by knocking slightly (As figure. b).



## Step 2

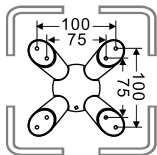
Secure arm firmly to the solid cement wall with two expansion bolts (not supplied).

Secure arm firmly to the solid wood wall with two lag bolts (not supplied).

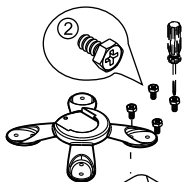


### Step 3

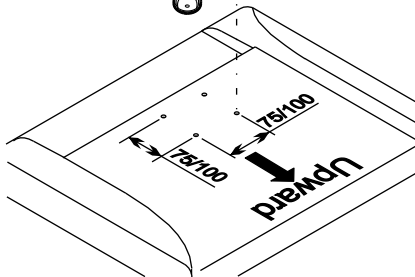
Place LCD with facing downward on flat surface. Place VESA on the LCD back as figure and align to the screwholes. Secure them together with four screws. And then tighten them up with screwdriver(not provided).



75mmx75mm  
100mmx100mm  
VESA interface.

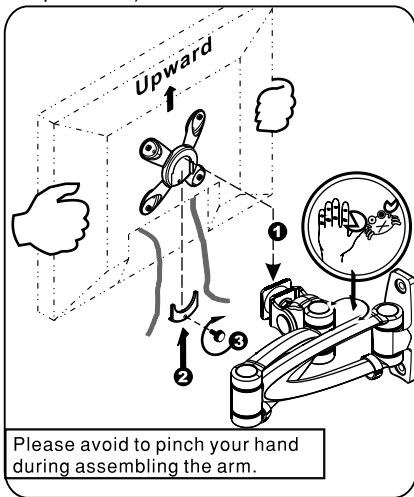


●These screws (M4/15L) are just for special monitor when the original screws are too short to fasten.



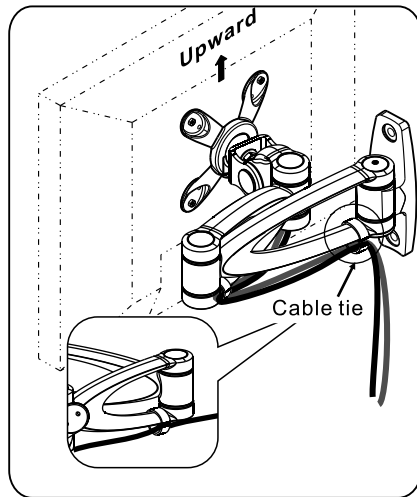
## Step 4

Insert the VESA (with LCD display on already) into the arm and press it down. Then secure fixing lump on VESA with knob. (as figure down step 1. 2. 3)



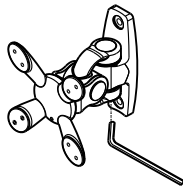
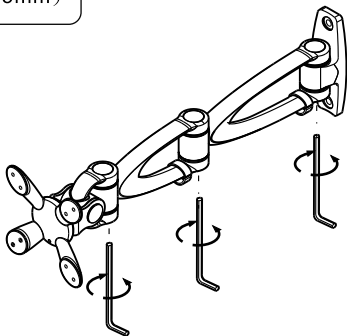
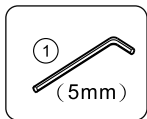
## Step 5

Use cable tie supplied to finish cable management.



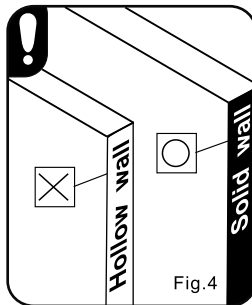
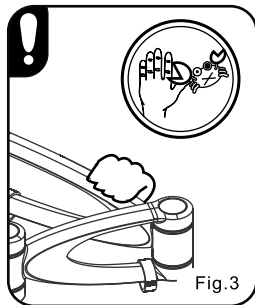
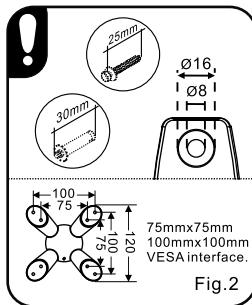
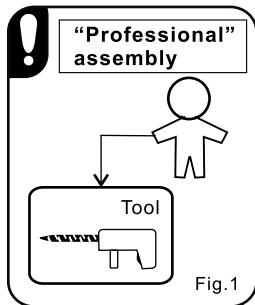
## Step 6

When the screw is loosen, please use the Allen Key(5mm) to tighten the arm.





# Cautions:



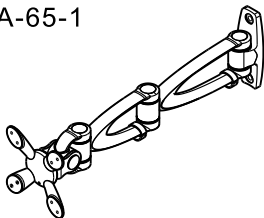
# Guide de montage

Français

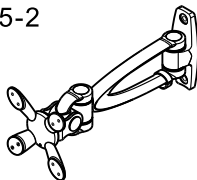
Pour monter votre écran plat ou toute autre pièce dans une position ergonomiquement correcte, veuillez commencer par l'étape 1 puis continuez comme expliqué ci-dessous.

## Liste de contrôle des pièces

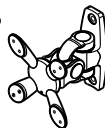
LA-65-1



LA-65-2

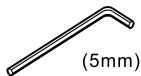


LA-65-3



## Liste des pièces

1



(5mm)

X1

2



X4

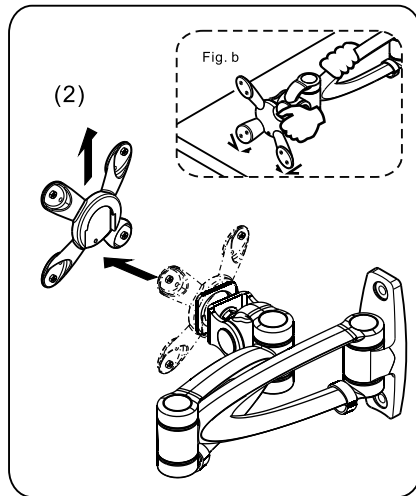
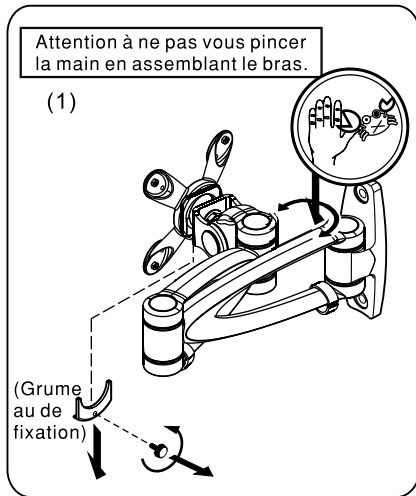
3



X4

## Etape 1

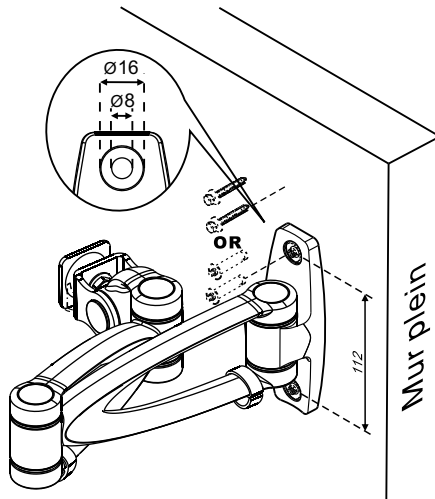
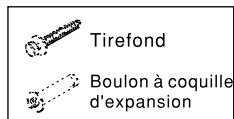
- (1) Veuillez tout d'abord desserrer le bouton puis ôter le grumeau de fixation.
- (2) Puis tirez le VESA vers le haut. S'il est difficile de le tirer vers le haut, vous pouvez le faire en frappant légèrement (comme sur fig. b).



## Etape 2

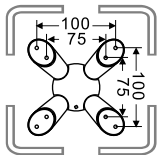
Fixer solidement le bras au mur plein en béton à l'aide de deux boulons à coquille d'expansion (non fournis).

Fixer solidement le bras au mur plein en bois à l'aide de deux tirefonds (non fournis).

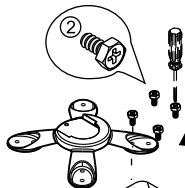


### Etape 3

Posez le moniteur LCD sur une surface plane, l'écran en dessous.  
Posez la fixation VESA sur l'envers du moniteur, comme indiqué sur la figure. Alignez les trous de montage et enfillez-y quatre vis (tournevis non fourni).

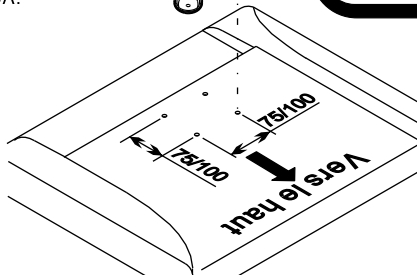


75mmx75mm  
100mmx100mm  
Interface de VESA.



#### Achtung !

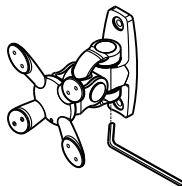
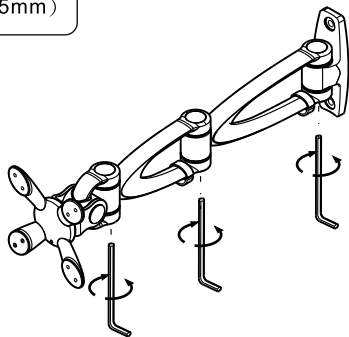
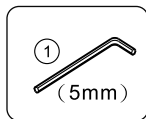
Nutzen Sie dann die beiliegenden 15mm Lange Schrauben (M4/15L) zur Befestigung wenn die vorgesehenen Schrauben für die Befestigung des Bildschirms zu kurz sind.



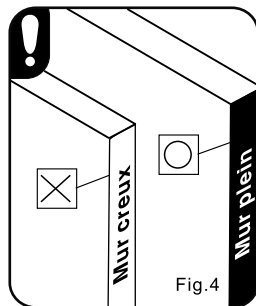
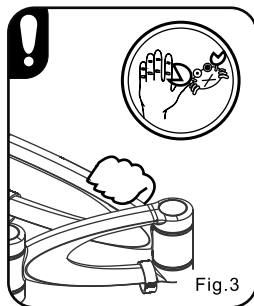
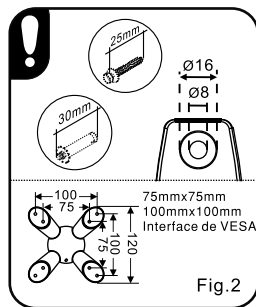
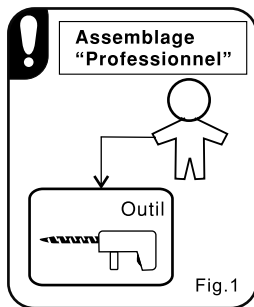


## Etape 6

Avec la vis dévissée, veuillez utiliser la clé hexagonale (5mm) pour fixer solidement le bras.



# Attention:

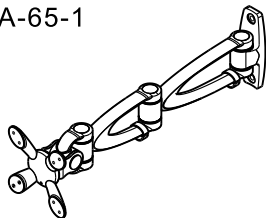




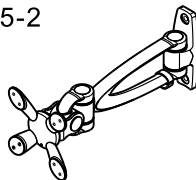
Folgen Sie schrittweise den Hinweisen und bringen Sie Ihren Bildschirm auf optimale ergonomische Position.

### Teile Checkliste

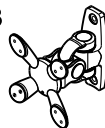
LA-65-1



LA-65-2

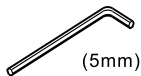


LA-65-3



### Prüfliste für Installation

1



(5mm)

X1

2



X4

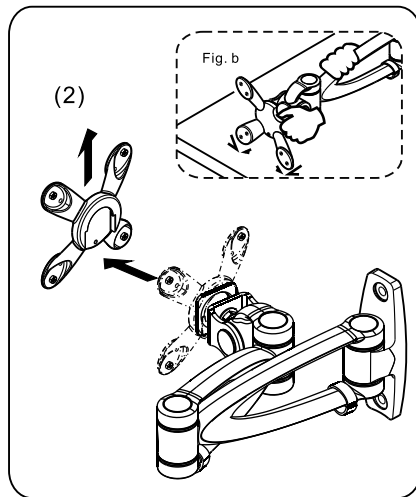
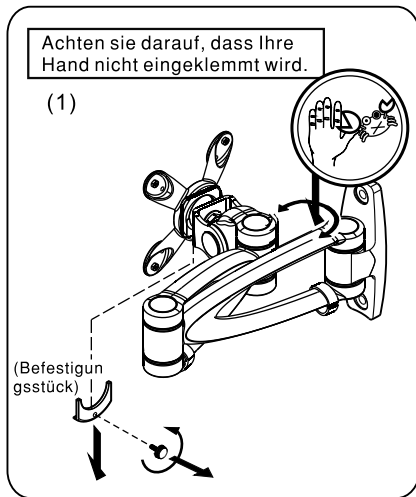
3



X4

## Schritt 1

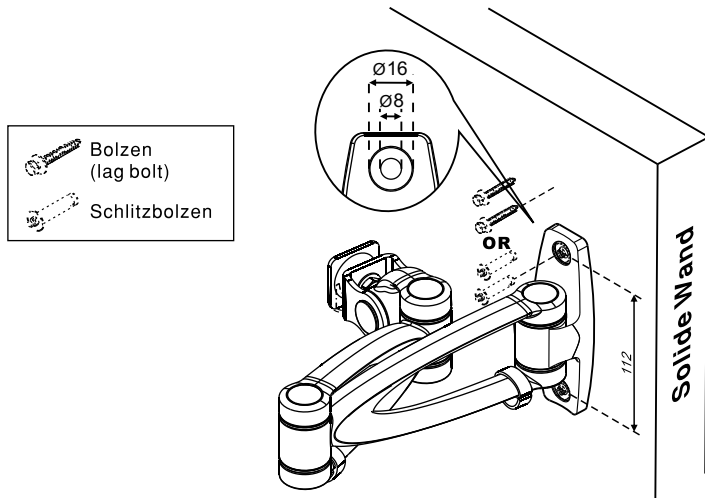
- (1) Lösen sie zuerst den knopf und trennen sie dann das befestigungsstück.
- (2) Heben sie dann vesa hoch. Wenn das hochheben zu schwierig ist, können sie leicht klopfen (siehe abb. b).



## Schritt 2

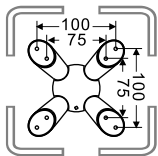
Befestigen sie den arm fest mit 2 schlitzbolzen in der soliden zementwand (nicht beiliegend).

Befestigen sie den arm fest mit 2 bolzen (lag bolt) in der soliden holzwand (nicht beiliegend).

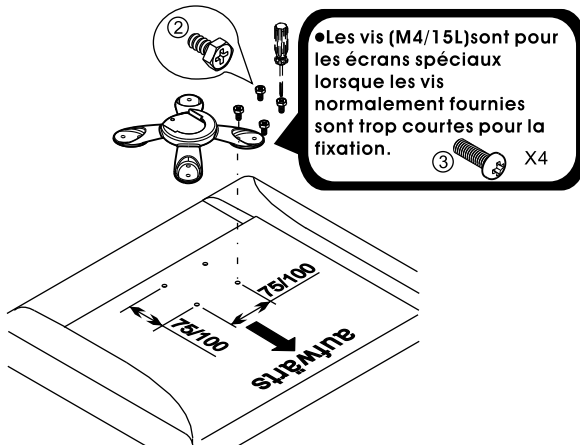


### Schritt 3

Legen sie den bildschirm mit der front nach unten auf eine ebene oberfläche. Legen sie die halterung auf die rückseite wie dargestellt und richten sie die halterung nach den schraubenlöchern des bildschirmes ein. Sichern sie die mit 4 schrauben und drehen sie die dann mit einem schraubenzieher ( nicht im lieferumfang enthalten) fest.

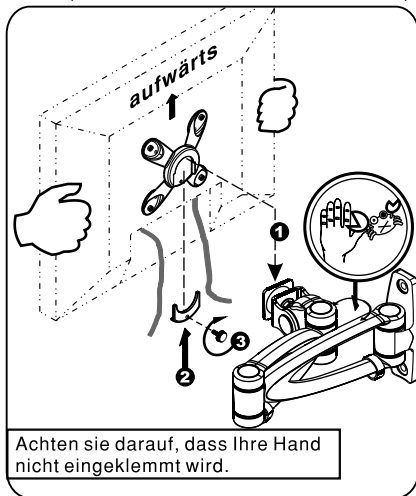


75mmx75mm  
100mmx100mm  
VESA Schnittstelle.



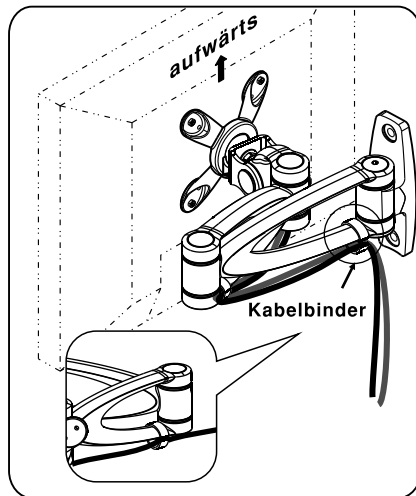
## Schritt 4

Legen sie vesa (mit bereits eingeschalteter lcd-anzeige) in den arm und drücken sie ihn nach unten. Dann fixieren sie das befestigungsstück mit dem knopf am vesa (siehe abb. Von schritt 1. 2. 3)



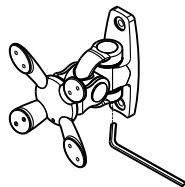
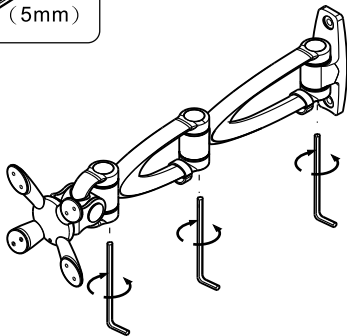
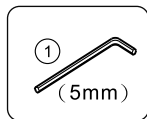
## Schritt 5

Führen sie die kabel durch die mitgelieferten kabelschlaufen.

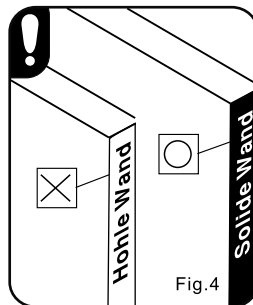
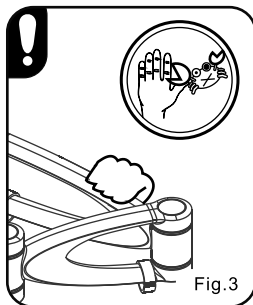
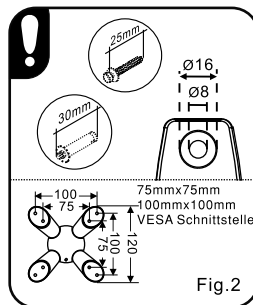
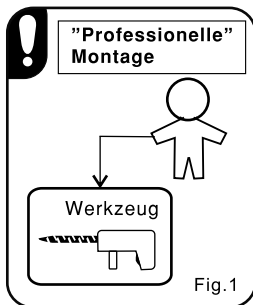


## Schritt 6

Wenn die schrauben locker sind, ziehen sie die mit einem 5mm imbus-schlüssel, wie unten dargestellt, fest.



# Vorsicht:



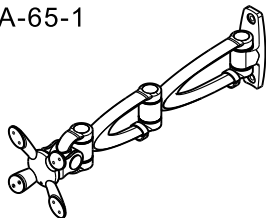
# Guía de Montaje

Español

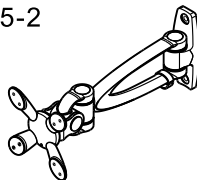
Para montar su monitor de panel llano o cualquier pieza a una posición ergonómica correcta, comience en el paso 1 y continúe como está indicado.

## Lista de Piezas

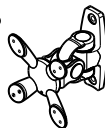
LA-65-1



LA-65-2

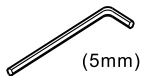


LA-65-3



## Lista de Revisión de los Accesorios

1



(5mm)

X1

2



X4

3

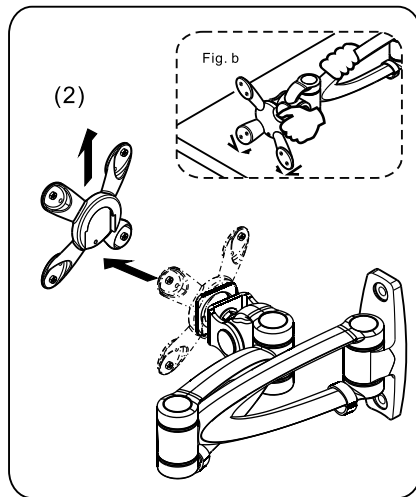
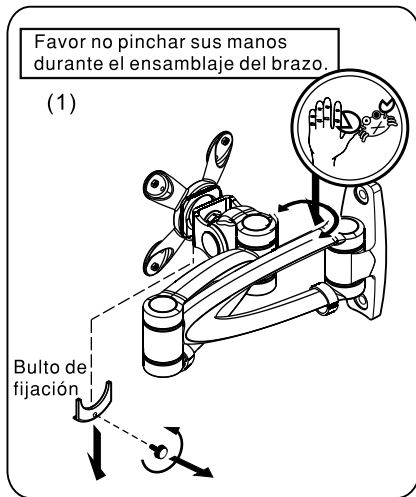


X4



## Paso 1

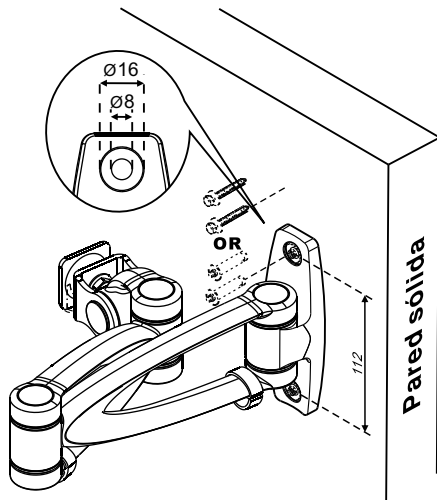
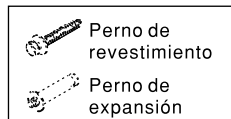
- (1) Favor aflojar la perilla primero para luego separar el bulbo de fijación.
- (2) Luego levanta VESA. Si queda difícil levantarlo, Ud. puede tomarlo golpeándolo suavemente (como se ve en Figura b).



## Paso 2

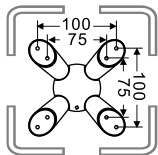
Sujeta el brazo firmemente en la pared de cemento sólido con 2 pernos de expansión (no provistos).

Sujeta el brazo firmemente en la pared de madera con 2 pernos de revestimiento (no provistos).

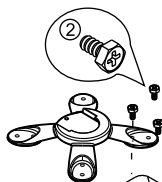


### Paso 3

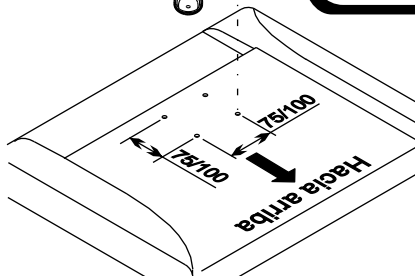
Coloque el LCD encarando hacia abajo y sobre un suelo llano . Coloque brazo y VESA en la parte trasera del LCD tal como muestra la figura y alinear los agujeros de tornillos . Fijelos con cuatro tornillos . Y después apriete los con un destornillador (no proporcionado) .



75mmx75mm  
100mmx100mm  
Interfaz de VESA.

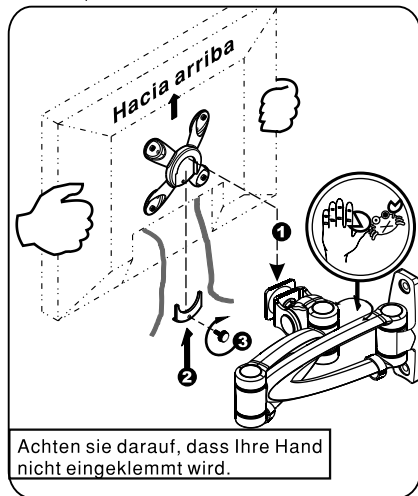


● Estos tornillos (M4/15 mm longitud ) son solo para los monitores especiales cuando los tornillos originales son demasiado cortos para ajustar.



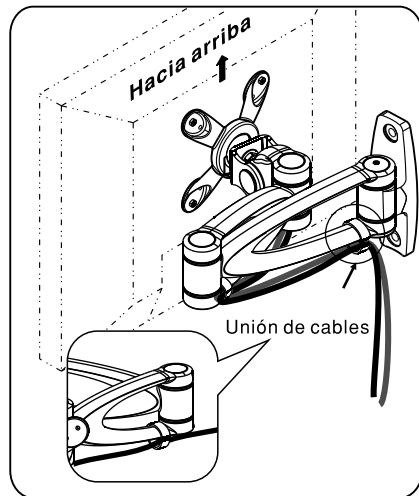
## Paso 4

Legen Sie VESA (mit bereits eingeschalteter LCD-Anzeige) in den Arm und drücken Sie ihn nach unten. Dann fixieren Sie das Befestigungsstück mit dem Knopf am VESA (siehe Abb. von Schritt 1. 2. 3)



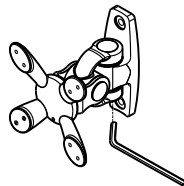
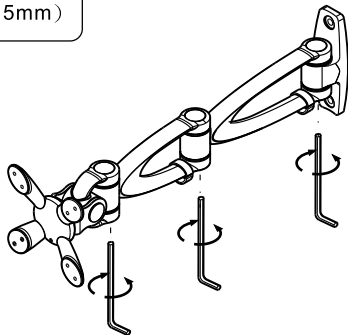
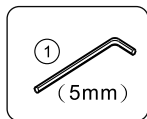
## Paso 5

Usa la unión de cable provista para el manejo de cables.

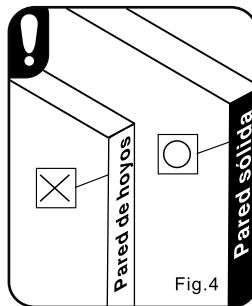
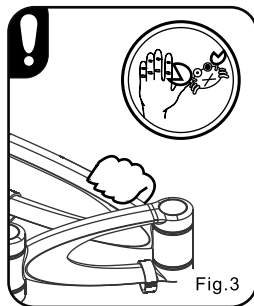
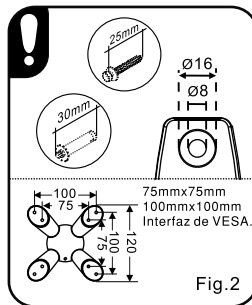
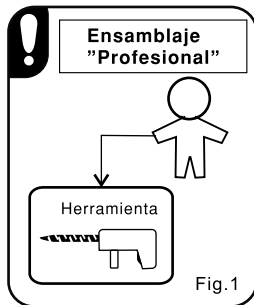


## **Paso 6**

Quando el tornillo está flojo, favor usar Llave Allen (5mm) para apretar el brazo.



## Precauciones:





**MODERNSOLID**